



HAL
open science

Renforcement et contrôle de parements dans une mine à ciel ouvert de charbon

Véronique Soukatchoff, D. Hantz, E. Mathieu, Yves Paquette

► **To cite this version:**

Véronique Soukatchoff, D. Hantz, E. Mathieu, Yves Paquette. Renforcement et contrôle de parements dans une mine à ciel ouvert de charbon. 7. International Congress on Rock Mechanics (ICRM 1991), Sep 1991, Aix-la-Chapelle, Allemagne. pp.965-968. ineris-00971826

HAL Id: ineris-00971826

<https://hal-ineris.archives-ouvertes.fr/ineris-00971826>

Submitted on 3 Apr 2014

HAL is a multi-disciplinary open access archive for the deposit and dissemination of scientific research documents, whether they are published or not. The documents may come from teaching and research institutions in France or abroad, or from public or private research centers.

L'archive ouverte pluridisciplinaire **HAL**, est destinée au dépôt et à la diffusion de documents scientifiques de niveau recherche, publiés ou non, émanant des établissements d'enseignement et de recherche français ou étrangers, des laboratoires publics ou privés.

RENFORCEMENT ET CONTROLE DE PAREMENTS DANS UNE MINE A CIEL OUVERT DE CHARBON
 REINFORCEMENT AND CONTROL OF FOOTWALL SLOPES IN AN OPEN PIT COAL MINE
 VERSTÄRKUNG UND KONTROLLE VON STOSSER IM KOHLETAGEBAU

V. SOUKATCHOFF, Laboratoire de Mécanique des Terrains, Ecole Des Mines de Nancy, FRANCE
 D. HANTZ, I.R.I.G.M., Université Joseph Fourier, Grenoble, FRANCE
 E. MATHIEU, Laboratoire de Mécanique des Terrains, INERIS, Ecole Des Mines de Nancy, FRANCE
 Y. PAQUETTE, Groupe Géotechnique et Atmosphères, INERIS, Verneuil en Halatte, FRANCE

RESUME : La découverte de Grand Baume dans le Gard (France) permet d'exploiter le charbon à ciel ouvert. La zone nord-ouest de cette fosse est formée par un pli faille couché. Le charbon est exploité en flanc inverse et au niveau du talus de la fosse, penté à 40° en moyenne, des ruptures banc sur banc ainsi que des «gonflements» des bancs ont été observés. Ces phénomènes peuvent être expliqués par un mécanisme de flambage. Le talus a été renforcé à l'aide de boulons câbles de 30 m de long. Afin de mieux comprendre les phénomènes de rupture et le mécanisme d'action du boulonnage, une série d'appareils de mesure a été installée. Ces appareils sont placés horizontalement ou inclinés à 45° vers le bas (c'est à dire perpendiculairement à la structure). Les mesures sont enregistrées en fonction de l'approfondissement.

ABSTRACT : The open pit of Grand-Baume (Gard-France) allows to exploit the stephanian coal. The North West area of this open pit is composed of an overthrust fold. The coal is extracted in the reverse side wall of the fold and the slope of the open pit, which have a angle of about 40°, is then the hanging wall of the layer. In this slope, planar failures between benches and «swellings» have been observed. These phenomena are explained by a buckling effect. The slope had been reinforced with cable bolts of 30 meters long. In order to understand the phenomena of failures and the action of bolts, devices of measurements are used. All these equipments are settled either horizontally or 45° tilted (they are so, perpendiculary to the structure). Measures are recorded when the open pit become deeper.

ZUSAMMENFASSUNG : Der Abbau von Grand-Baume (Gard, France) erlaubt der Kohletagebau zu fördern. Die Nord-West Zone dieses Graben ist mit einer Faltenüberschiebung dargestellt. Die Kohle ist durch entgegengesetzte Seitenwand gefördert, und der Böschungswinkel, mit 40° durchschnittlich, zeigt Schichtebrücher. Diese Phänomenen ist durchaus Knickern erklärlich. Die Böschung ist mit Kabelankern verstärkt, von 30 meter lang. Messgeräte sind aufgestellt, um die Brücherphänomenen und die Wirkung des Ankersausbaus zu verstehen. Diese Geräte sind horizontal oder senkrecht zu der Struktur gestellt. Die Messungen sind je nach der Vertiefung registriert.

I - INTRODUCTION - PRÉSENTATION DU SITE

Les Houillères du Bassin Centre Midi, groupe Charbonnage de France, Unité d'Exploitation du Gard, exploitent actuellement deux fosses à ciel ouvert dans le bassin houiller du Gard, près d'Alès : Grand-Baume et Mercoïrol (figure 1). Les terrains houillers, d'âge Stéphanien, sont constitués de conglomérat, grès, psammites, siltites et charbon. Ils reposent sur un socle métamorphique composé de micaschistes et de gneiss. Le bassin houiller a subi une tectonique compressive intense et sa structure est de ce fait très complexe (Deléin P. & als., 1988).

Le site de Grand-Baume est constitué de 4 fosses exploitées successivement suivant un axe Sud-Ouest; Nord-Est. Actuellement la fosse 4 est exploitée et les fosses 1 à 3 ont été remblayées. La direction SO-NE correspond à l'axe des principales structures géologiques du site (plis et failles chevauchantes). La disposition des talus de fosse par rapport à la structure est donc relativement similaire dans les différentes fosses; une coupe du site de Grand-baume est présenté à la figure 2.

Les flancs Nord-Ouest des fosses sont formés par un pli faille couché. Le charbon est exploité en flanc inverse et le talus de la fosse, penté à 40° en moyenne, est donc le toit géologique de la couche. Celui ci est constitué de grès et de siltites. La fosse 4 sera plus profonde que les précédentes; elle atteindra la charnière du pli dans laquelle la couche de charbon s'épaissit.

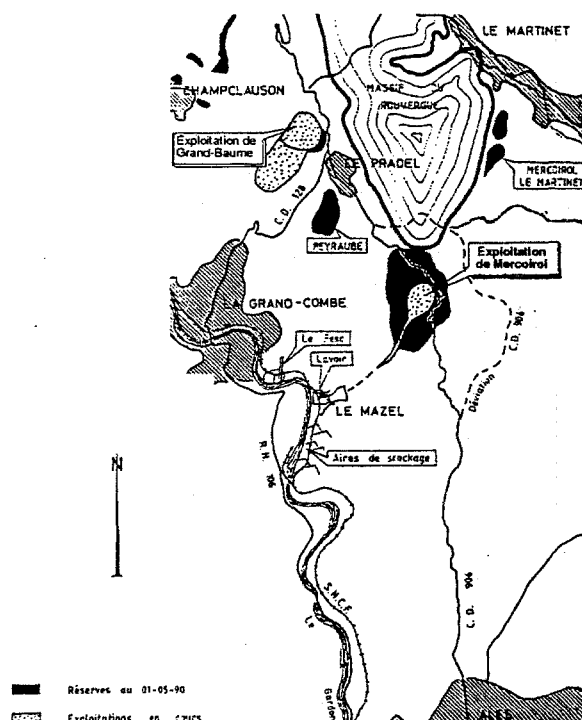


Fig. 1 : Plan de situation des exploitations du Gard

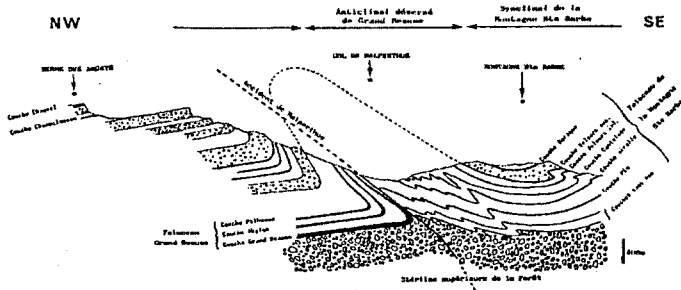


Fig. 2 : Coupe du site de Grand-Baume (d'après Delénin)

Lors du creusement des fosses 2 et 3 des instabilités sont apparues sur le talus Nord-Ouest (notés Ouest dans la suite du texte). Pour éviter ce phénomène, un renforcement systématique a été effectué dans la fosse 4.

Nous présenterons dans une première partie le mécanisme d'instabilité qui semble correspondre à la géométrie observée, le schéma de renforcement proposé et le dispositif d'auscultation associé.

II - ANALYSE DES RUPTURES

Dans les fosses 2 et 3, puis 4 des glissements superficiels (quelques mètres d'épaisseur) des bancs schisteux constituant le talus ouest ont été observés, en fin d'exploitation des fosses. Ce type de rupture banc sur banc a pu être observé dans d'autres mines au Canada ou en Espagne (Cavers D.S. & als 1986 et Serra de Renobales T., 1987). Un des mécanismes proposés pour expliquer ces phénomènes est le flambage : une partie active du banc exerce une force qui provoque le flambage d'une partie passive sous-jacente (figure 3).

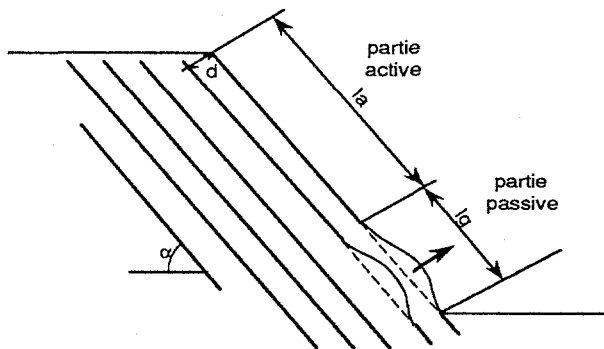


Fig. 3 : Mécanisme de glissement banc sur banc par flambage.

L'hypothèse adoptée dans le cas de Grand-Baume est celle d'un encastrement à la base et d'une articulation guidée au sommet de la partie passive. La force nécessaire pour produire le flambage (P_E) s'écrit alors :

$$P_E = \frac{\pi^2 EI}{(2/3 l_g)^2}$$

l_g : longueur de la partie passive du banc

E : module d'Young de la roche

I : moment d'inertie ($I = d^3 / 12$ pour une largeur unité)

d : épaisseur du banc

La force réelle exercée par la partie passive (P_A) est la composante de son poids parallèle au banc, diminuée des forces dues au frottement et à la cohésion le long du plan de glissement :

$$P_A = \gamma d l_a (\sin \alpha - \cos \alpha \operatorname{tg} \phi) - C l_a$$

l_a : longueur de la partie active du banc

α : pendage des bancs

ϕ : angle de frottement banc sur banc

C : cohésion banc sur banc

γ : poids volumique du terrain

Le coefficient de sécurité par rapport au flambage est donc :

$$F = P_E / P_A$$

Pour une longueur de banc L ($L = l_a + l_g$), la valeur minimum de F est obtenue pour une longueur l_g telle que $\partial F / \partial l_g = 0$ ceci correspond à $l_g = 2/3 L$ ou $l_a = L/3$.

En l'absence de données permettant de fixer a priori les longueurs des parties active et passive (en particulier présence d'un joint perpendiculaire à la stratification), la longueur de la partie active est donc fixée à $L/3$ et le coefficient de sécurité est alors égale à :

$$F = \frac{81 \pi^2 E d^3}{64 L [\gamma d (\sin \alpha - \cos \alpha \operatorname{tg} \phi) - C]}$$

Les variations de F en fonction de l'épaisseur du banc sont relativement complexes. Pour une cohésion de joint non nulle, les autres paramètres étant fixés, cette fonction est décroissante, puis croissante (Hantz D., 1989). Elle présente donc un minimum et un intervalle $[d_1, d_2]$ d'épaisseurs dans lequel le coefficient de sécurité peut être inférieur à 1. Pour une cohésion de joint nulle, en dessous d'une épaisseur critique d_c , il y a flambage (figure 4). Pour une épaisseur de banc donnée (les autres paramètres étant constants) il existe une hauteur critique H ($H = L \sin \alpha$) au delà de laquelle la rupture est atteinte lors de l'approfondissement de la fosse.

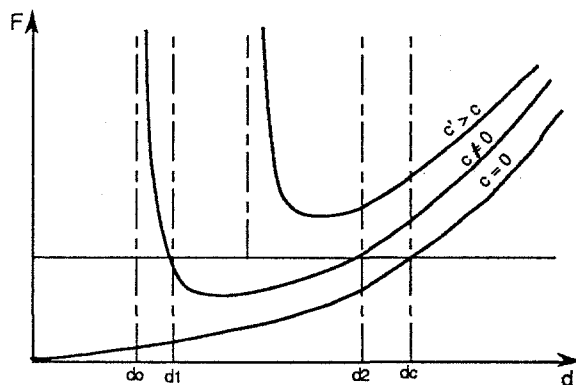


Fig. 4 : Variations du coefficient de sécurité en fonction de l'épaisseur du banc, pour différentes valeurs de cohésion

Les ruptures observées dans les fosses 2 et 3 se sont produites pour des hauteurs respectives de 150 et 85 mètres, des pendages de 35° et 50° et des profondeurs de glissement entre 5 et 10 mètres. L'analyse a posteriori de ces ruptures a permis d'estimer les caractéristiques mécaniques des joints et le module de la roche. Pour des valeurs d'angle de frottement ϕ comprises entre 15 et 30° nous avons obtenu des valeurs de cohésion comprises entre 16 et 32 kPa et des valeurs de module d'Young entre 22 et 90 MPa. Ces dernières valeurs sont relativement faibles, mais elles peuvent être acceptables dans la mesure où elles seront utilisées, dans les calculs a priori, dans le même contexte que l'analyse a posteriori.

Pour les calculs de stabilité de la fosse 4, une valeur de ϕ de 25° , (seule compatible avec les deux ruptures observées) et les couples C, E suivants ont été utilisés : C = 30 kPa, E = 25 MPa et C = 20 kPa, E = 50 MPa. Dans la suite du texte nous présenterons les résultats pour C = 20 kPa, E = 50 MPa.

Le phénomène de flambage n'est pas le seul en cause dans le mécanisme d'instabilité puisque des fractures et des failles d'orientation N130 à N 160 (donc globalement perpendiculaire au front) et de pendage 60° à 70° vers le Nord recouper la structure. Une modélisation plus fine du phénomène est actuellement commencée, pour tenir compte de ce découpage tridimensionnel en blocs de la structure.

La pente du talus pour laquelle les calculs ont été effectués correspond au pendage moyen des bancs or il existe des variations importantes du pendage sur quelques mètres à dizaines de mètres (pendage réel entre 35° et 70°)

Du fait de ces variations de pendage et des failles perpendiculaires au talus, les flancs de fosse ne sont pas plans et sont décalés. Ces phénomènes sont plus marqués dans la fosse 4 que dans les fosses précédentes. Pour tenir compte des variations de pendage du flanc, il serait possible d'utiliser des modèles de plaques non planes (Cavers D.S. & als, 1986).

III - SCHÉMA DE RENFORCEMENT ADOPTÉ

Une rupture du flanc Ouest dans la fosse 4 serait très préjudiciable, car contrairement aux autres fosses, la piste d'accès au fond de la découverte passe sur ce flanc. Les hauteurs que nous mentionnons dans la suite du texte, pour le flanc Ouest de la fosse sont des hauteurs sous la piste. En effet nous considérons que le flanc sous la piste (large de 20 mètres) n'est pas influencé par le talus amont.

Les calculs effectués sur la fosse 4 pour un pendage moyen des bancs de 40° montre que le coefficient de sécurité devient inférieur à 1 pour des hauteurs de talus de l'ordre de 110 mètres. La hauteur maximale de la fosse (sous la piste à charbon) sera de 150 mètres, ce qui correspond à un coefficient de sécurité minimum de l'ordre de 0,4 (le coefficient minimum est calculé en prenant les caractéristiques mécaniques les plus faibles, une rupture par flambage au 2/3 de la hauteur et une profondeur de glissement de 6,30 mètres). Un renforcement est donc nécessaire pour assurer la stabilité de l'ensemble.

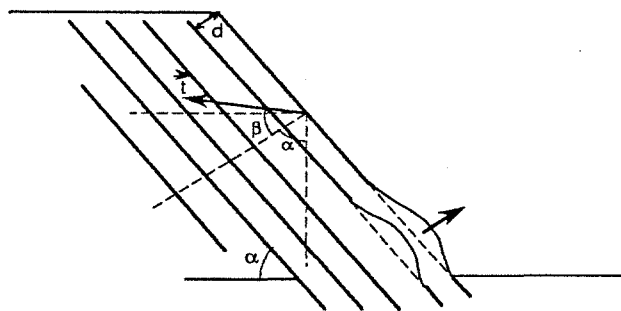


Fig. 5 : Position des boulons dans le talus

Nous avons considéré que des boulons renforçant ce talus travaillaient essentiellement en traction et exerçaient donc une force parallèle à leur orientation. Si β est l'angle d'un boulon par rapport à la normale au plan de glissement (figure 5), la valeur optimale de β est $\pi/2 - \phi$, ce qui correspond dans notre cas à des boulons montants inclinés de 15° sur l'horizontale. Pour des boulons horizontaux (plus faciles à mettre en place que des boulons montants), nous avons calculé que la force surfacique à appliquer sur la partie active pour empêcher le flambage est de 16 kN/m^2 , dans l'hypothèse la plus défavorable. Si le renforcement est effectué à l'aide de 2 câbles de 250 kN de résistance ultime, par trou, pour un espacement verticale de 5 mètres, les ancrages

doivent être espacés de 4 mètres horizontalement. Théoriquement, le renforcement de la seule partie active est suffisant pour éviter le flambage. Afin de rigidifier la zone passive, il est prévu de boulonner l'ensemble du parement.

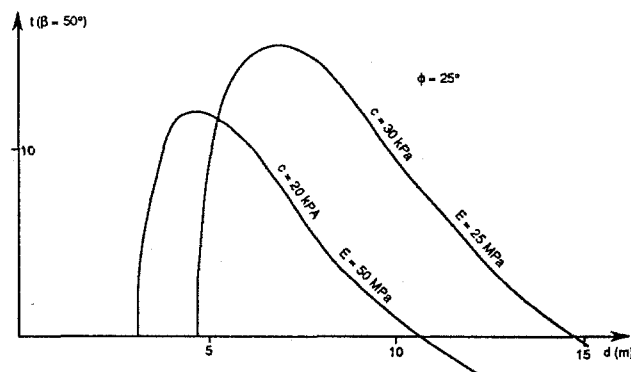


Fig. 6 : Force de renforcement nécessaire (en kN/m^2) en fonction de la profondeur du plan de glissement pour des boulons horizontaux.

La force nécessaire au renforcement est croissante puis décroissante en fonction de la profondeur de glissement (figure 6) et passe par un maximum correspondant à l'épaisseur critique. Au delà de 14,5 mètres d'épaisseur de banc, le coefficient de sécurité devient supérieur à 1 et les bancs d'épaisseur supérieure sont donc considérés comme stable. Trois longueurs de boulons (16, 20 et 24 mètres) avaient été proposées pour tenir compte de la diminution de l'effort de renforcement nécessaire avec la profondeur et d'une longueur d'ancrage suffisante.

Compte tenu des observations faites sur le terrain : écaillage sur les premiers mètres, failles et fractures perpendiculaires au talus et terrains pouvant être de caractéristiques plus faibles (couches de charbon en particulier), le talus a en réalité été renforcé à l'aide de boulons câbles de 30 m de long, 15,2 mm de diamètre (7 torons) et 250 kN de résistance ultime à la rupture. Les trous espacés de 4 mètres horizontalement et 5 mètres verticalement comportent deux câbles scellés sur la totalité de leur longueur.

IV - SUIVI DE L'AUSCULTATION

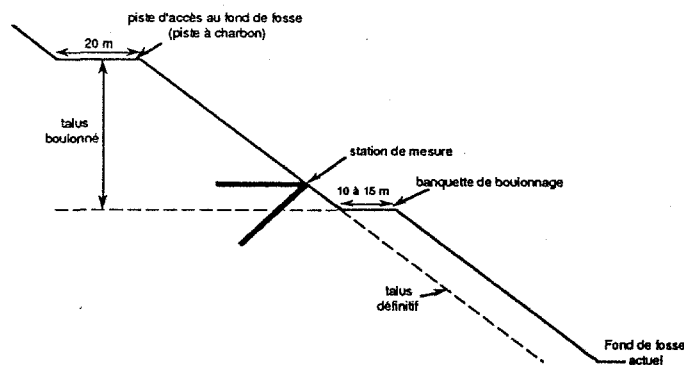


Fig. 7 : Coupe schématique du talus ouest.

Actuellement la fosse a une profondeur d'environ 80 mètres. Les 40 premiers mètres du flanc sont boulonnés (figure 7). Sous la banquette (d'une dizaine de mètres de large) servant d'accès pour le boulonnage, le talus n'a pas son profil définitif. Une station de mesure est située 6 mètres au-dessus de la banquette de boulonnage (figure 8), elle comprend :

- 4 extensomètres à ancrage simple ou multiple;
- 5 tubes cassants résistifs;
- 2 boulons câbles équipés chacun de 5 jauges de déformation Tensmég (Choquet, 1988).

Ces appareils sont placés horizontalement ou inclinés à 45° vers le bas (c'est à dire perpendiculairement à la structure). Les mesures sont effectuées toutes les semaines.

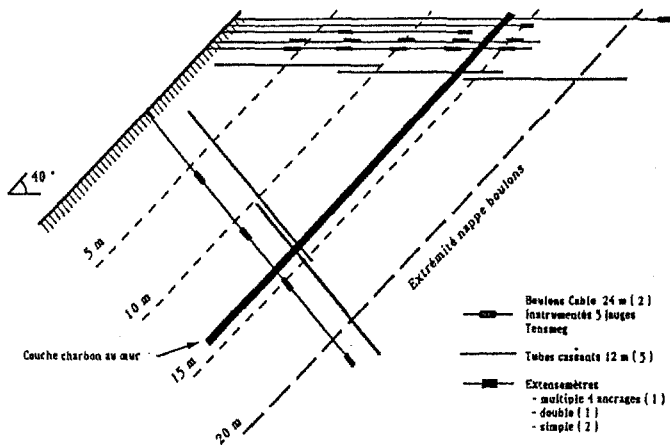


Fig. 8 : Station d'instrumentation

La station a été installée dans la partie active du flambage. Elle devrait permettre de détecter à l'avance un éventuel phénomène d'instabilité, de localiser la profondeur des surfaces de glissement et d'aider à l'analyse du mécanisme. Compte tenu du faible approfondissement de la fosse, seuls des phénomènes de faible envergure ont été jusqu'à présent observés. Les tubes cassants sont intacts et il n'y a pas de mise en tension significative des câbles dans les boulons instrumentés. Une légère expansion des extensomètres horizontaux et inclinés : quelques dizaines de millimètres (20 mm maximum) pour les parties superficielles et quelques millimètres pour les plus profonds, a été constatée immédiatement après la mise en place des appareils. Les mesures varient peu actuellement et ne devraient pas évoluer tant que la zone sous la banquette de boulonnage, qui constitue une butée, restera en place.

Au cours de l'approfondissement de la fosse, 5 autres stations de mesures seront installées. Ce dispositif est complété par une surveillance topographique.

V - CONCLUSION

Pour éviter les ruptures de flancs observées dans les fosses précédentes, le talus de la fosse 4 de Grand-Baume a été renforcé. Nous avons expliqué les phénomènes survenus dans les fosses précédentes par un mécanisme simple de flambage. Le mécanisme d'instabilité est en réalité plus complexe et d'autres modélisations seront utilisées (flambage non plan, éléments finis avec joints, éléments distincts). Ces modèles devront être calés par les mesures effectuées sur les différents appareils mis en place.

REMERCIEMENTS

Les auteurs tiennent à remercier les Houillères du Bassin Centre Midi, Unité d'exploitation du Gard, pour avoir mis à leur disposition leurs documentations et mesures sur le site de Grand-Baume

RÉFÉRENCES

Cavers D.S., Baldwin G.J., Hannah T. & Singhal R.K. Nov. 1986. Design methods for open pit coal mine footwalls. Int. Symp. on geotechnical stability in surface mining. Calgary

Choquet P., Miller F., 1988, Development and field testing of a tension measuring gauge for cable bolts used as ground support, Canadian Mining and Metallurgical Bulletin, jul. 1988

Delénin P., Clermonté J., Courel L., Dumain M., Laversanne J., 1988. Remise en cause des charriages dans le bassin houiller Stéphanois des Cévennes (Gard, France). C.R.A.S. Paris, t. 307, Série II, p. 1237-1243

Hantz D., 1989. Renforcement du mur de la découverte de Grand-Baume (HBCM - U.E. Gard). Rapport Cerchar.

Hantz D., 1989. Stabilité de la découverte de Grand-Baume (HBCM - U.E. Gard). Rapport Cerchar.

Serra de Renobales T., 1987. Strata buckling in footwall slopes in coal mining. 6ème congrès International de mécanique des Roches. Montréal tome 1 p. 527.