



HAL
open science

Etude des conséquences des affaissements miniers sur le bâti par la modélisation numérique

Olivier Deck, Marwan Al Heib, Françoise Homand

► **To cite this version:**

Olivier Deck, Marwan Al Heib, Françoise Homand. Etude des conséquences des affaissements miniers sur le bâti par la modélisation numérique. 15. Congrès Français de Mécanique (CFM'01), Sep 2001, Nancy, France. ineris-00972222

HAL Id: ineris-00972222

<https://hal-ineris.archives-ouvertes.fr/ineris-00972222>

Submitted on 3 Apr 2014

HAL is a multi-disciplinary open access archive for the deposit and dissemination of scientific research documents, whether they are published or not. The documents may come from teaching and research institutions in France or abroad, or from public or private research centers.

L'archive ouverte pluridisciplinaire **HAL**, est destinée au dépôt et à la diffusion de documents scientifiques de niveau recherche, publiés ou non, émanant des établissements d'enseignement et de recherche français ou étrangers, des laboratoires publics ou privés.

ETUDE DES CONSEQUENCES DES AFFAISSEMENTS MINIERS SUR LE BATI PAR LA MODELISATION NUMERIQUE

Olivier DECK*, **Marwan Al HEIB****, **Françoise HOMAND*****

* : LAEGO, Ecole des Mines de Nancy, Parc de Saurupt, 54042 Nancy Cedex

** : INERIS, Ecole des Mines de Nancy, Parc de Saurupt, 54042 Nancy Cedex

*** : LAEGO, Ecole de Géologie, B.P. n°40, F-54001 Vandoeuvre-Lès-Nancy

Résumé

Les affaissements miniers, en provoquant d'importants déplacements de la surface des terrains peuvent être à l'origine de dégradations dans les structures. Si la prévision des mouvements du terrain est bien acquise, celle de leurs transferts aux ouvrages l'est nettement moins. Après une étude des différentes possibilités de modélisation du problème pour prendre en compte les phénomènes d'interaction sol-structure, nous présentons un modèle global de type éléments finis. Ce dernier nous a permis d'étudier le comportement de différents types de structures. En particulier, nous montrons les résultats de calculs pour une structure rigide (radier) et une autre plus souple (portique).

Abstract

Mining subsidence generates great displacements of the ground surface which may be responsible of building damage. Estimation of ground displacements are well-known but their transfer to the structure need more studies. We will first present different numerical strategies for the take into account of soil-structure interaction. Then we will present a global finite element model which allowed us to study behaviour of different kind of structures. In particular we show some results for a rigid structure (raft) and for a soft one (framed structure).

Mots clés :

affaissement minier, interaction sol-structure

1 Introduction



Photographie INERIS (Auboué, 1998)

A la suite des affaissements miniers dans le bassin ferrifère lorrain, survenus plusieurs décennies après l'arrêt des exploitations, et leurs conséquences sur le bâti (photographie ci-contre, prise à Auboué après un affaissement minier survenu en 1996 au dessus d'anciennes exploitations minières par chambres et piliers), des recherches ont été entreprises afin de mieux appréhender le phénomène. En particulier, il est nécessaire de quantifier la vulnérabilité des bâtiments situés au-dessus d'anciennes exploitations minières ou encore de préconiser des solutions constructives pour les nouvelles constructions. La Figure 1 présente les principales caractéristiques des affaissements miniers qui nous préoccupent. On y voit en particulier que l'affaissement d'une exploitation minière engendre à la surface une cuvette d'affaissement d'amplitude "Vymax" pouvant atteindre plusieurs mètres.

D'autre part, on constate l'apparition de zones de tension sur les bords de la cuvette et de compression au centre dont les valeurs peuvent atteindre 10^{-3} à 10^{-2} , valeurs suffisantes pour causer d'importants désordres (BHATTACHARYA et SINGH, 1984). Cette déformation horizontale s'accompagne d'un rayon de courbure du terrain d'ordre kilométrique et d'une inclinaison du sol pouvant atteindre plusieurs pour cent. Les structures soumises à de telles perturbations peuvent être fortement dégradées voire partiellement détruites.

Un des outils à notre disposition pour l'étude du comportement de l'interaction des structures lors d'un affaissement minier est la modélisation numérique. Nous nous proposons dans une première partie de décrire notre stratégie et notre modèle et dans une seconde de présenter un certain nombre de résultats.

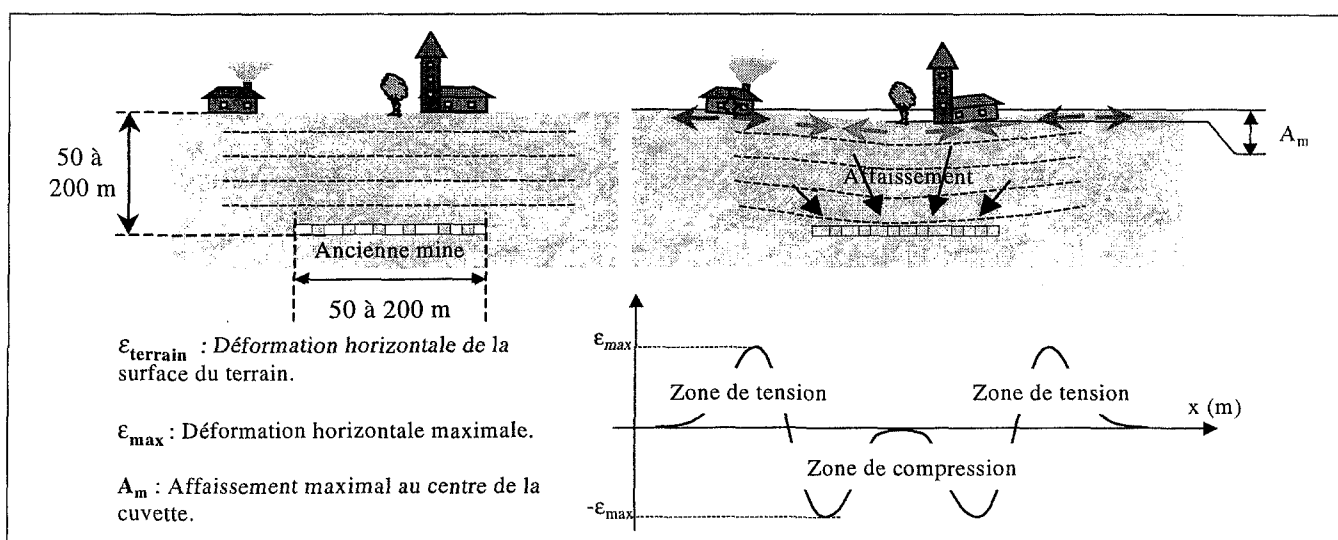


FIG. 1 : Présentation du phénomène d'affaissement minier.

2 Stratégie pour une étude numérique

2.1 L'interaction sol-structure

La question fondamentale est de savoir dans quelle proportion les mouvements du terrain (déformations horizontales, courbure et inclinaison) se transmettent à une structure bâtie en surface. En effet, les caractéristiques de la cuvette que nous avons mentionnées en introduction sont valables pour des terrains "nus", c'est-à-dire en l'absence de toute construction qui interagisse avec le terrain. Dès lors trois types de modélisation sont à notre disposition. La figure 2 représente ces trois grandes familles :

- Pas d'interaction (cas **I**) : on applique donc directement les déplacements estimés du terrain aux fondations de la structure. On retrouve l'approche du National Coal Board (1975) qui donne une estimation des dégradations en fonction de la déformation du terrain.
- Interaction simple (cas **II**) : on applique les déplacements estimés du terrain aux fondations de la structure par l'intermédiaire d'éléments de rigidité.
- Interaction globale (cas **III**) : on modélise aussi bien le sol que l'ouvrage. La modélisation de l'affaissement dans son ensemble permet de solliciter la structure en prenant en compte l'interaction de l'un par rapport à l'autre.

Afin de choisir la meilleure stratégie, nous faisons un parallèle entre notre problématique et celle de la construction en zone sismique. En effet, mise à part l'absence de sollicitation dynamique, on a affaire dans les deux cas à des mouvements provenant du sous-sol et qui se transmettent en partie aux structures de surface. Le premier modèle (**I**) ne peut être utilisé en

génie parasismique que lorsque les déformations horizontales sont faibles et que le bâtiment n'est pas rigide. Premièrement, les déformations que nous rencontrons sont élevées, deuxièmement la raideur des structures courantes (maison individuelle, petit bâtiment) est généralement assez forte. Ceci est dû, en premier lieu, aux modules de déformation des matériaux constructifs (de l'ordre de 10000 MPa à 20000 MPa pour le béton, 5000 MPa pour une maçonnerie, 210000 MPa pour l'acier) à comparer avec ceux des terrains de surface plutôt voisins de 50 MPa (en l'absence de massif rocheux). Mais plus important encore est le système constructif de l'ouvrage. Une structure sera d'autant plus rigide qu'elle forme un cadre fermé (poteaux, poutres et fondations reliés entre eux) et que l'espace entre les poteaux est rempli de matériaux rigides. On retrouve d'ailleurs dans les règles parasismiques une telle classification : les ouvrages courants avec une période propre comprise entre 0,3 s et 1 s sont classés dans la catégorie rigide ou moyennement rigide. Seuls les halls industriels et certaines constructions de type portique en béton armé sont considérés comme souples. On est donc obligé de prendre en compte l'interaction sol-structure et ce d'autant plus si les fondations sont reliées entre elles, formant ainsi une structure en cadre plutôt qu'en portique (ce qui est le cas en présence d'un radier). C'est le second modèle (II) qui est le plus généralement utilisé pour les calculs parasismiques. Il a l'avantage d'être simple, mais il faut pouvoir déterminer les caractéristiques des éléments de rigidité utilisés. D'autre part, ce procédé ne peut permettre d'appréhender, sans justification complémentaire, l'ensemble des phénomènes d'interaction sol-structure étant donné que le comportement du sol est très simplifié. On est donc porté vers la troisième voie d'autant plus que les puissances informatiques à notre disposition permettent d'envisager la réalisation de maillages importants. On peut citer ici l'ensemble des articles du cycle de conférences encadrées par GEDDES (1980, 1984, 1991) qui montrent bien que les différents chercheurs qui ont été amenés à étudier notre problématique ont ressenti la nécessité de prendre un modèle tenant compte de l'interaction sol-structure.

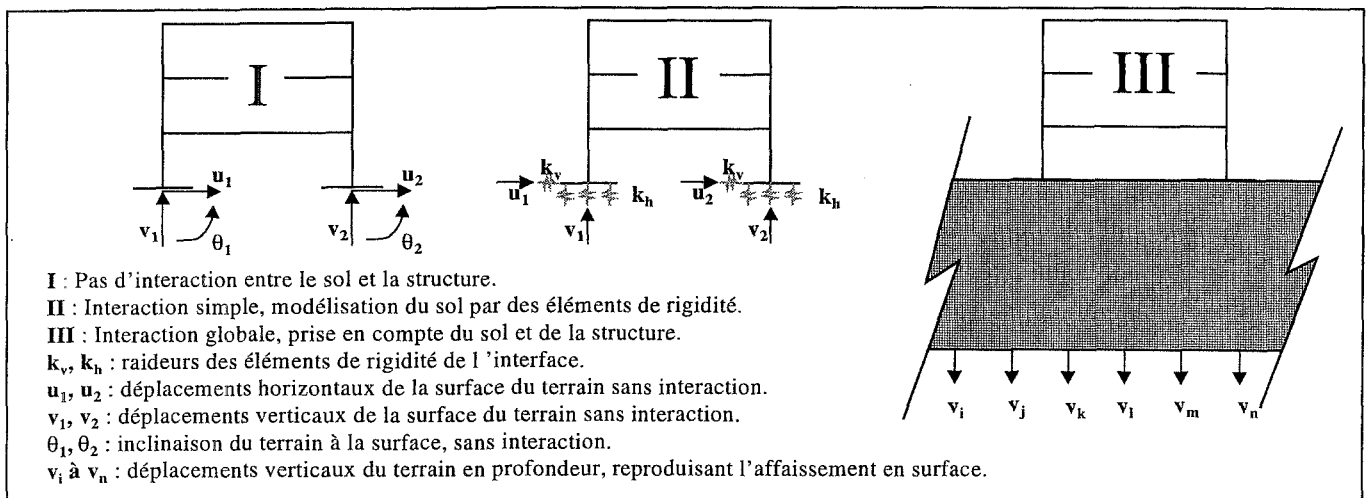


FIG. 2 : Différentes manières de prise en compte de l'interaction sol-structure.

2.2 Modèle numérique adopté :

Le modèle adopté est du type global (III). On a donc modélisé le terrain et l'ouvrage afin de prendre en compte les phénomènes d'interaction sol-structure. La figure 3 présente le modèle final. On peut voir que les paramètres à définir sont l'épaisseur du terrain et la courbe de déplacements verticaux à imposer sur la frontière inférieure du modèle. Si on bloque les déplacements horizontaux aux frontières latérales du modèle, les déplacements verticaux imposés à sa base se transmettent intégralement à la surface. Les déformations horizontales de

la surface qui s'en suivent peuvent être amplifiées ou diminuées en ajustant la hauteur du modèle. On voit alors qu'on est en mesure de recréer à la surface du modèle un état de déplacement égal à un de ceux estimés ou mesurés dans la réalité.

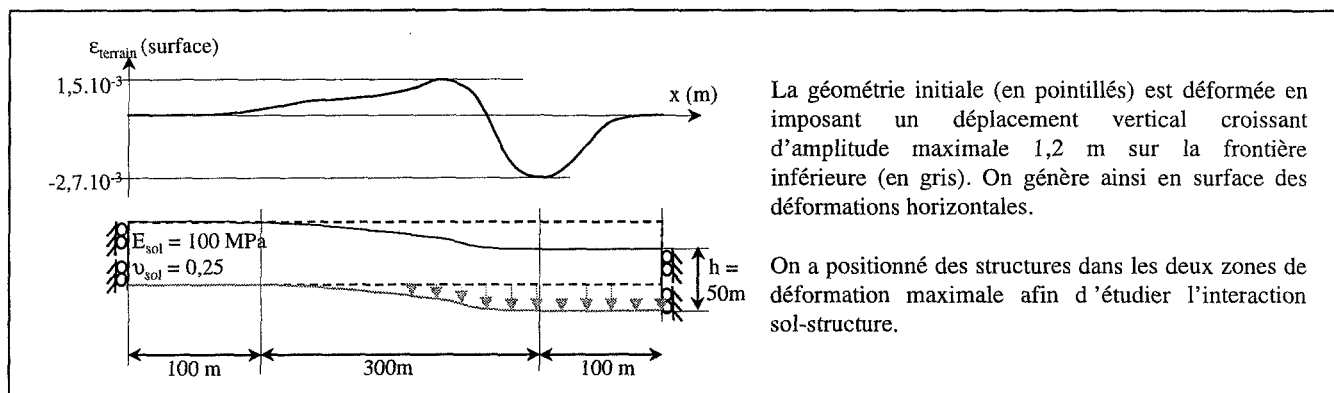


FIG. 3 : Description du modèle numérique aux éléments finis mis en oeuvre.

Concrètement, les résultats que nous allons présenter correspondent à une hauteur de 50 m, une longueur de 500 m et une courbe d'affaissement croissante sur une longueur de 300 m et d'amplitude maximale 1,2 m (figure 3). Cette courbe correspond à un rayon de la cuvette d'affaissement de la ville d'Auboué (profondeur réelle de l'exploitation de 150 m).

Les caractéristiques du terrain sont lues sur la figure 3. Le code de calcul utilisé est le logiciel CESAR-LCPC 3.2.4. On a choisi de réaliser un calcul élastique, isotrope en déformation plane. On peut critiquer ces choix. D'une part, les terrains sont rarement isotropes, le module de Young dans la direction verticale étant le plus généralement inférieur à celui de la direction horizontale. D'autre part, il serait plus pertinent de réaliser un calcul en élastoplasticité afin notamment d'éviter l'apparition de contraintes de traction aberrantes dans la zone de tension du terrain. Ceci étant, nous ne pensons pas pouvoir nous affranchir de ces calculs préliminaires essentiels si nous voulons pouvoir, par la suite, différencier l'influence de chaque aspect du modèle ainsi que contrôler les résultats en vue d'une validation ultérieure.

La structure est modélisée successivement par un radier en béton (structure rigide) puis par un portique à plusieurs niveaux (structures plutôt souples). Ces dernières ont ensuite été placées dans la zone de plus forte déformation horizontale, en compression et en traction. La partie suivante s'intéresse aux résultats obtenus.

3 Résultats des calculs numériques

3.1 Conséquences d'un affaissement minier sur un radier

On a réalisé une étude paramétrique. La structure est modélisée dans cette partie par un radier d'épaisseur 1m, de longueur 10 ou 25 m, de module de Young égal à 10000 ou 20000 MPa et de chargement vertical de 0,075 ou 0,15 MPa. Le radier repose sur le modèle par l'intermédiaire d'éléments d'interface à quatre nœuds dont la rigidité dépend du terrain et qui suit une loi de comportement de type Mohr-Coulomb (pas de résistance en traction, angle de frottement de 30°, cohésion de 0,02 MPa). On a réalisé une étude paramétrique afin d'évaluer l'importance relative de ces trois paramètres vis-à-vis de la sollicitation du radier et de l'interaction sol-structure observée. La figure 4 montre la distribution des contraintes horizontales induites par l'affaissement pour deux radiers de respectivement 10 et 25 m de longueur, de rigidité 20000 MPa et chargés verticalement par une contrainte uniformément répartie de 0,075 MPa. On observe une augmentation très importante de la contrainte verticale

aux abouts de la fondation (-1,4 MPa pour un radier de 10m, -2,2 MPa pour un radier de 25m, au lieu de -0,25 MPa) alors que la zone située sous l'ouvrage semble confinée au point que l'affaissement n'y induit que très peu de contraintes.

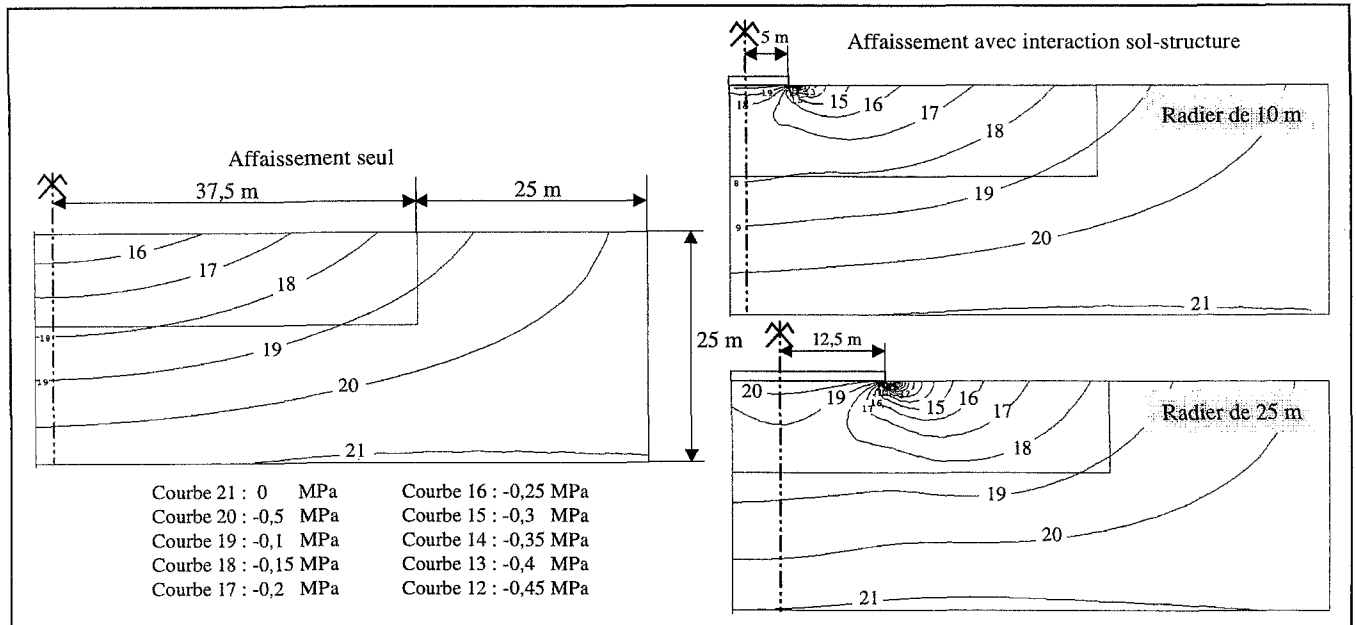


FIG. 4 : Courbes d'iso valeurs des contraintes horizontales dans le terrain.

En observant les variations relatives des contraintes verticales et horizontales dans le sol ou dans la fondation, entre un calcul d'une fondation chargée sur un terrain sans affaissement et celui de la même fondation en zone d'affaissement, on peut observer, pour ce modèle, l'influence des trois paramètres étudiés (longueur, rigidité et chargement). En particulier, on a observé :

- Un rôle néfaste de la longueur vis-à-vis de l'augmentation de la zone confinée sous l'ouvrage qui a pour conséquence de concentrer les contraintes aux extrémités de ce dernier. On constate d'ailleurs un glissement des extrémités de la fondation sur parfois plus du tiers de la longueur totale.
- Un rôle peu déterminant de la rigidité de la fondation qui, dans les deux cas, est considérablement plus élevée que celle du sol.
- Un rôle néfaste du chargement si on considère les variations absolues des contraintes entre les deux calculs, mais favorable si on considère les variations relatives étant donné que les contraintes initiales augmentent également avec le chargement.
- Une influence de l'interaction sol-structure jusqu'à une profondeur de 5 m environ qui concorde avec les résultats expérimentaux de KWIATKA (1998) qui préconise dans les zones à risque d'affaissement une reconnaissance géotechnique sur au minimum 3 m de profondeur sous les fondations.

3.2 Conséquences d'un affaissement minier sur un portique

On a modélisé une série de portiques à l'aide d'éléments poutres (éléments à deux nœuds possédant chacun trois degrés de liberté : deux déplacements et une rotation) afin d'observer l'effet du nombre de niveaux sur les efforts internes aux éléments poutres. Comme on a vu précédemment, les structures en portique dont les fondations ne sont pas reliées entre elles s'apparentent plutôt à des structures souples. On a cependant souhaité conserver un modèle

global qui permet une meilleure appréhension du phénomène. La figure 5 représente la géométrie du portique ainsi que ses caractéristiques mécaniques. On a mis en évidence sur cette figure les sections les plus sollicitées lors de l'affaissement en fonction du nombre de niveaux et de la zone de localisation des portiques (tension ou compression ; figure 1). On observe avant tout une concentration des influences sur la partie inférieure des portiques. Les variations peuvent atteindre des proportions considérables (supérieures à 100 %) même si au stade d'un calcul élastique isotrope, on s'intéresse plus aux résultats qualitatifs que quantitatifs. Par ailleurs on observe que certaines sections sont sollicitées très différemment selon la localisation du portique.

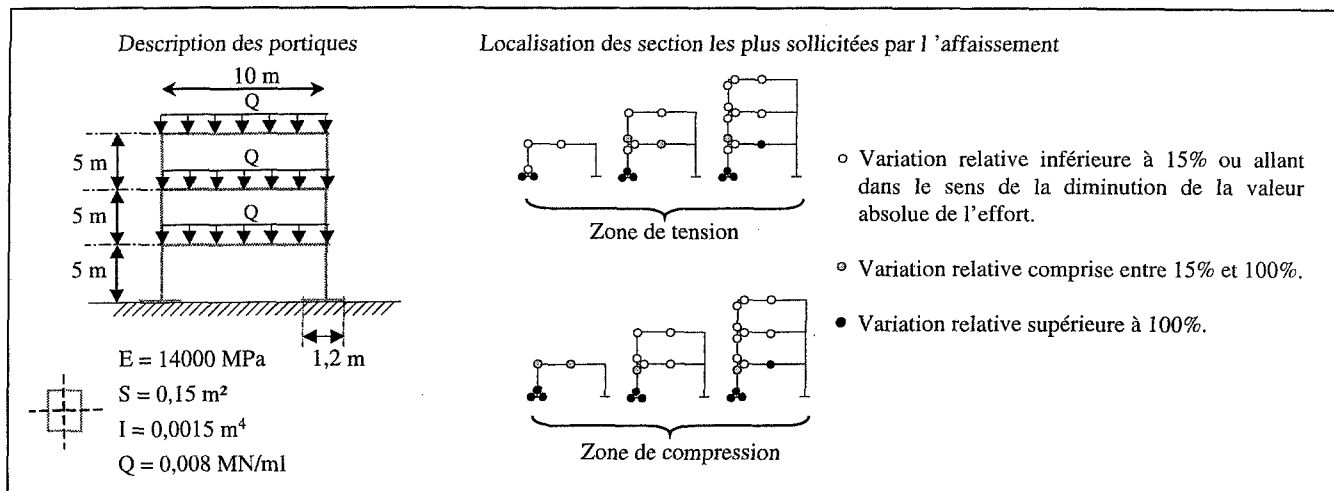


FIG. 5 : Description du modèle et résultats qualitatifs obtenus en terme de variation d'efforts.

4 Conclusions

Les affaissements miniers engendrent des mouvements de surface importants qui sont à l'origine de dégradations notables dans les bâtiments. Les phénomènes d'interaction sol-structure interdisent d'imposer la totalité de ces déplacements aux ouvrages. Les modèles numériques présentés permettent de prendre en compte ces phénomènes d'interaction. On a pu ainsi mettre en évidence les changements considérables des contraintes dans le terrain apportées par la présence d'un ouvrage rigide. Concernant des ouvrages plus souples, on a observé une concentration des sollicitations dans les parties de l'ouvrage les plus proches du terrain, révélatrices de l'action de l'ouvrage qui s'oppose aux déplacements du terrain.

Il est maintenant important de prendre en compte le comportement plastique du sol afin de pouvoir quantifier les phénomènes d'interaction. Ainsi une classification des structures selon leur raideur devrait permettre d'affiner le type de modélisation à utiliser afin d'appréhender les phénomènes d'interaction sans avoir à modéliser inutilement l'ensemble du phénomène.

Références

- BHATTACHARYA S. et SINGH M.M. (1984).-Proposed criteria for subsidence damage to buildings, *Rock mechanics in productivity and protection, 25th Symposium on rock mechanics*, pp. 747-755.
- DAVIDOVICI V. (1999), *La construction en zone sismique*, édition le Moniteur.
- GEDDES (1980, 1984, 1991), *comptes rendus des 2, 3 et 4^{ème} international conference on ground movement and structures*, Pentech press (Londres).
- KWIATKA J. (1998), *Protection des constructions sur les terrains miniers*, publication du GIG-Katowice (1998), Pologne.