



HAL
open science

Benzo[a]pyrene (B[a]P) derivate characterisation in air and in laboratory

Johany Ringuet, Eva Leoz-Garziandia, H el ene Budzinski, Eric Villenave

► **To cite this version:**

Johany Ringuet, Eva Leoz-Garziandia, H el ene Budzinski, Eric Villenave. Benzo[a]pyrene (B[a]P) derivate characterisation in air and in laboratory. 25. Congr es Franais sur les A erosols (CFA 2010), Jan 2010, Paris, France. pp.NC. ineris-00973550

HAL Id: ineris-00973550

<https://hal-ineris.archives-ouvertes.fr/ineris-00973550>

Submitted on 4 Apr 2014

HAL is a multi-disciplinary open access archive for the deposit and dissemination of scientific research documents, whether they are published or not. The documents may come from teaching and research institutions in France or abroad, or from public or private research centers.

L'archive ouverte pluridisciplinaire **HAL**, est destin ee au d ep ot et  a la diffusion de documents scientifiques de niveau recherche, publi es ou non,  emanant des  tablissements d'enseignement et de recherche franais ou  trangers, des laboratoires publics ou priv es.

CARACTERISATION DES DERIVES DU BENZO[A]PYRENE (B[A]P), EN ATMOSPHERE REELLE ET EN LABORATOIRE

J. Ringuet*(1)(2), E. Leoz-Garziandia(1), H. Budzinski(2) et E. Villenave(2).

(1) Institut national de l'environnement industriel et des risques (INERIS) Parc Technologique Alata, BP 2, 60550 Verneuil-en-Halatte.

(2) Institut des sciences moléculaires (ISM), groupe laboratoire de physico et toxico chimie de l'environnement (LPTC), Université Bordeaux 1.

Benzo[a]pyrene (B[a]P) derivate characterisation in air and in laboratory

Abstract:

Polycyclic Aromatic Hydrocarbons (PAH) are emitted by all the combustion sources and are present in both the particulate and the gas phases. Since they are potentially carcinogenic and/or mutagenic they have been widely studied. Benzo[a]pyrene (B[a]P) have been chosen as a tracer for PAH because of his toxicity. It is mostly present in the particular phase (90%). Very reactive, it can be oxidized to form nitrated and oxygenated by-products which can be more toxic than B[a]P itself. These reactions can occur in the air and/or on the sampling support. The purpose of this work is to determine the major place of reaction, to identify the oxidizing species responsible for these degradations and by-products formation, for a better B[a]P quantification. Field campaign and reactor tests will allow to identify the reaction products and oxidants, to determine the major place of degradation, to improve B[a]P monitoring. Analytical and sampling methods will be described. The analysis of filters sampled with an impactor will be presented.

Résumé :

Les Hydrocarbures Aromatiques Polycycliques (HAP) sont des composés émis sous forme gazeuse et particulaire, lors de combustions incomplètes. Ces composés potentiellement cancérigènes et/ou mutagènes sont réglementés. C'est le benzo[a]pyrène (B[a]P) qui a été choisi comme traceur pour cette famille de composé par la IV^{ème} directive fille européenne (2004/107/CE), en raison de sa forte toxicité. Ce composé qui est présent à plus de 90% en phase particulaire est très réactif. Il peut réagir avec la plupart des oxydants gazeux pour former des composés nitrés et oxygénés qui peuvent potentiellement être plus toxiques que le B[a]P lui-même. Ces réactions peuvent avoir lieu dans l'air (en amont du prélèvement) et/ou sur le support de prélèvement. Le but de l'étude est de déterminer le lieu de réaction majoritaire, puis d'identifier les espèces oxydantes responsables de ces dégradations, ainsi que les produits formés, afin de proposer des solutions permettant de mieux quantifier le B[a]P. Pour cela, une étude de terrain couplée à des tests en réacteur permettront dans un premier temps, d'identifier les produits de réactions et les oxydants, puis de déterminer le lieu majoritaire de dégradation. La méthode analytique, ainsi que les méthodes de prélèvements seront décrits. Les résultats présentés sont issus de filtres prélevés avec un impacteur en cascade.

1. Introduction

Les hydrocarbures aromatiques polycycliques (HAP) sont des composés émis sous forme gazeuse et particulaire, principalement lors de combustions incomplètes. Leur surveillance est importante puisqu'ils sont potentiellement cancérigènes et mutagènes (classés 1 par l'IARC pour certains). C'est le cas du benzo[a]pyrène (B[a]P) qui a été choisi comme traceur pour cette famille de composés par la IV^{ème} directive fille européenne (2004/107/CE) (valeur cible de 1 ng/m³ en moyenne annuelle sur la fraction PM10). Ce choix a été dicté par le fait qu'il représente à lui seul près de 40% de la cancérogenèse totale des HAP. Cependant, le B[a]P pose des problèmes de quantification dans l'atmosphère. Il est en effet très réactif et peut réagir avec de nombreux composés gazeux tels que l'ozone, les radicaux OH ou les oxydes d'azotes, mais également avec la lumière. Les principaux produits de dégradation listés dans la bibliographie sont des dérivés nitrés et oxygénés (Finlayson-Pitts et Pitts Jr, 2000) qui s'avèrent pour certains d'entre eux plus dangereux d'un point de vue toxicologique que le B[a]P lui-même.

Etant donné que la réaction du B[a]P avec les espèces oxydantes de l'atmosphère et la lumière peut avoir lieu dans l'air (avant prélèvement) ou sur le support de prélèvement (durant le prélèvement), les principaux enjeux de ce travail sont :

- L'identification du lieu de réaction majoritaire ;
- L'identification des espèces oxydantes responsables de cette dégradation ;
- La caractérisation des espèces formées (origine primaire / secondaire, lien taille / toxicité) ;

Et ceci afin de proposer des solutions permettant de bien quantifier le B[a]P.

Cependant, en fonction du lieu majoritaire de réaction, les axes de progrès proposés seront différents. En effet, si la réaction a lieu majoritairement dans l'atmosphère, l'étude de caractérisation des espèces formées permettra de rendre compte du réel impact du B[a]P et des autres HAP sur la pollution atmosphérique ; et d'orienter des travaux de toxicité sur des nouvelles espèces. S'il s'avérait que la dégradation pendant la phase de prélèvement est la plus importante, l'identification des espèces oxydantes responsables de cette dégradation permettra le développement des solutions métrologiques à mettre en place lors du prélèvement. A ce jour, des « dénudeurs » à ozone (Goriaux et al., 2006) permettent d'éliminer l'ozone en amont du support de prélèvement.

Ce travail présente les premiers résultats d'analyse de filtres issus d'un impacteur en cascade qui prélève les particules en fonction de leur taille et peut donner des informations sur les origines primaires ou secondaires des HAP nitrés et oxygénés identifiés.

2. Méthodologie de l'étude

Cette étude combine des travaux en laboratoire et sur le terrain :

Etudes en laboratoire : ces travaux ont pour but de mettre au point la méthode d'analyse des dérivés nitrés et oxygénés des HAP et de la valider grâce à des tests effectués en réacteur chimique. Les tests permettront également de déterminer les produits majoritaires de dégradation du B[a]P ainsi que les composés oxydants les plus réactifs vis-à-vis de ce dernier. Des tests réalisés en présence de multi-polluants ainsi que des essais de photo oxydation seront également réalisés pour refléter au mieux les conditions atmosphériques. Les particules utilisées seront issues de prélèvements de terrain ou générées avec un brûleur et seront exposées à des concentrations contrôlées d'oxydants.

Etudes de terrain : ces travaux permettront d'identifier le lieu de réaction majoritaire du B[a]P. Pour ce faire des prélèvements avec différents appareils munis ou non de pièges à ozone seront réalisés sur différents sites (urbains, périurbains et ruraux). La caractérisation des dérivés des HAP par tranche granulométrique sera également effectuée à l'aide d'un impacteur en cascade. Les HAP oxygénés et nitrés pouvant être émis directement dans l'atmosphère ou formés par réaction des espèces oxydantes avec les HAP, la taille des particules auxquelles ils seront associés, pourra nous donner des informations sur leur origine primaire et/ou secondaire (formés par réaction).

3. Matériels et méthodes

3.1. Méthode analytique

La méthode analytique utilisée est basée sur l'extraction par ASE (accelerated solvent extraction), la purification sur cartouche SPE (solid phase extraction), puis l'analyse en GC/MS en ionisation chimique négative. Les HAP et plus particulièrement les HAP oxygénés et nitrés étant présents à l'état de traces, cette technique présente l'avantage d'être très sensible (limite de quantification de l'ordre du dixième de pg injecté pour les HAP nitrés). Cette méthode a été décrite au cours de précédents travaux (Albinet et al., 2006).

3.2. Les campagnes de terrain

Dans le cadre de ce travail, des campagnes de prélèvements sur le terrain sont prévus. Deux d'entre elles ont déjà été réalisées. Chacune d'entre elles était intégrée dans des projets français ou européens sur des sites spécifiques. La première s'est déroulée en janvier 2009 à Grenoble dans le cadre du projet FORMES (Fraction Organique de l'aérosol urbain : Méthodologie d'Estimation des Sources). Il s'agissait d'un site de fond urbain, caractérisé par un fort apport particulaire dû au chauffage au bois, à des couches d'inversion basses et à une topographie particulière (vallée). La deuxième campagne s'est déroulée à Saclay en juillet 2009 dans le cadre du projet Européen MEGAPOLI (Megacities : Emissions, urban, regional and Global Atmospheric POLLution and climate effects, and Integrated tools for assessment and mitigation). Ce site péri-urbain présentait la principale caractéristique d'être situé potentiellement dans le panache de la ville de Paris. La concentration en oxydants gazeux élevée, cumulée à la forte photochimie et au temps de transport entraîne des concentrations importantes en polluants secondaires dans le panache.

Sur ces deux campagnes, les préleveurs utilisés pour notre étude étaient des préleveurs haut débit (30 m³/h) de type digital équipés ou non de dénudeurs à ozone et un impacteur en cascade à douze étages de type MOUDI.

3.3. Les essais en laboratoire

Comme expliqué plus haut, afin d'étudier l'effet de différents oxydants, ainsi que les produits formés, des essais en réacteurs seront réalisées. Deux réacteurs différents seront utilisés, un réacteur à écoulement (Figure 1) pour les réactions en présence de dioxyde d'azote et/ou de radicaux OH°. Pour les réactions réalisées en présence d'ozone, un réacteur semi-statique (Figure 2) sera utilisé.

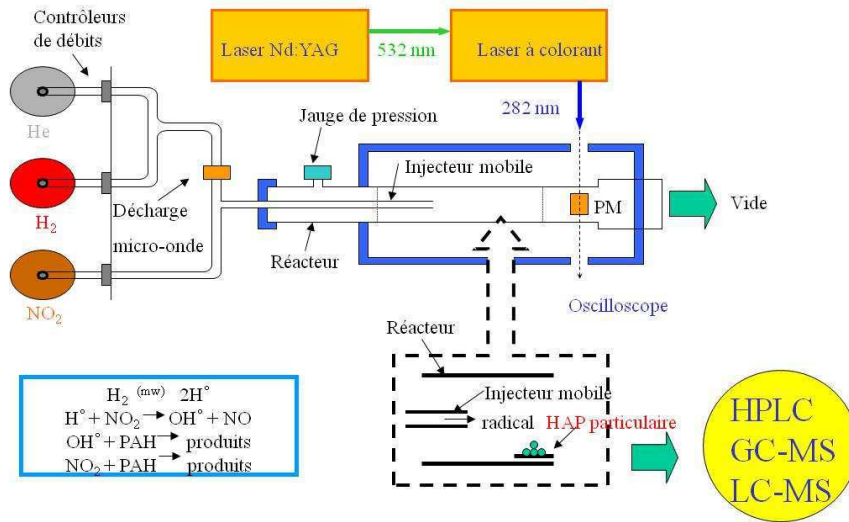


Figure 1 : Réacteur à écoulement de Bordeaux 1 (Réactions OH° et NO₂)

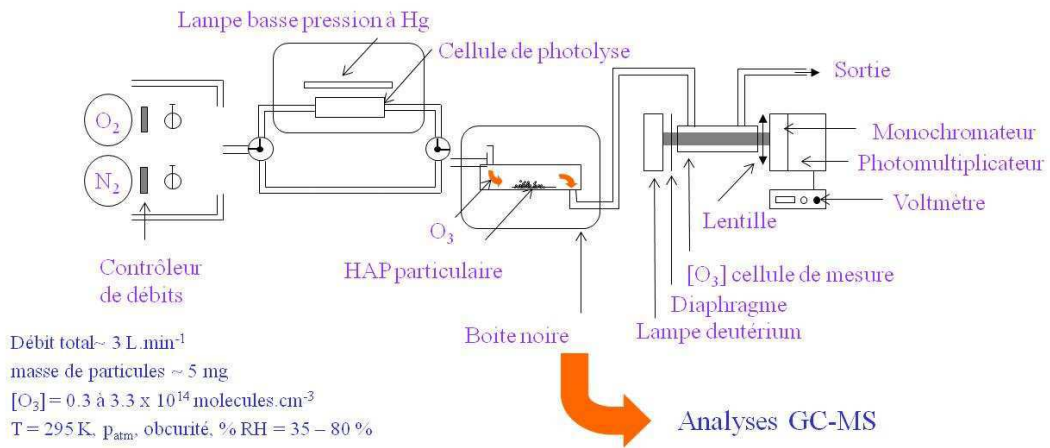


Figure 2 : Réacteur semi-statique de Bordeaux 1 (Réactions O₃)

4. Avancement de l'étude, premiers résultats

Les travaux effectués jusqu'à l'heure ne permettent malheureusement pas de présenter des résultats définitifs. Néanmoins, les essais préliminaires réalisés à l'INERIS permettent de proposer une distribution plus détaillée de certains HAP oxygénés (Figure 3 et Figure 4).

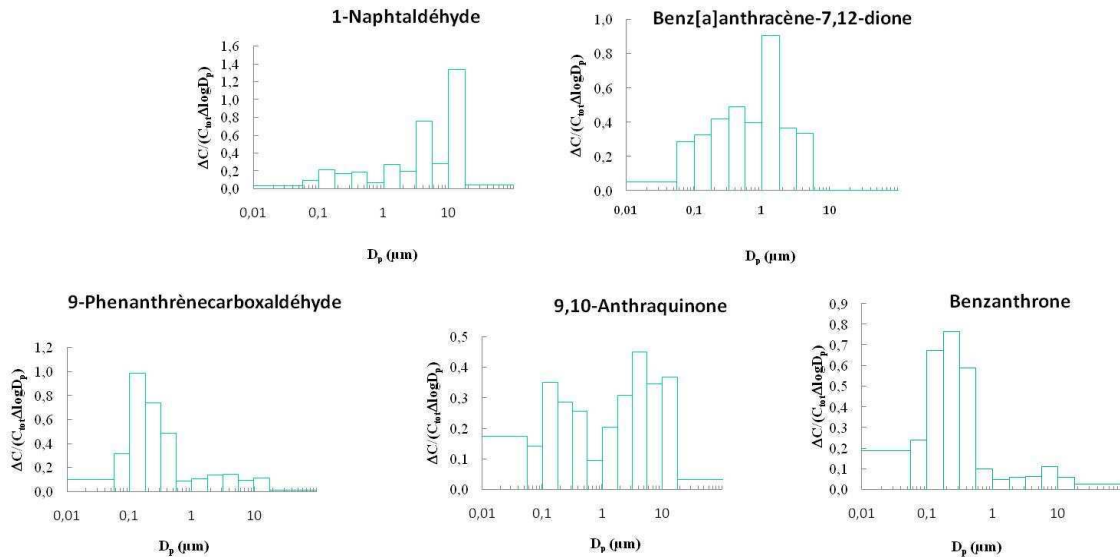


Figure 3 : Répartition de certains HAP oxygénés en fonction de la taille des particules (données obtenues avec un impacteur 12 étages de type MOUDI)

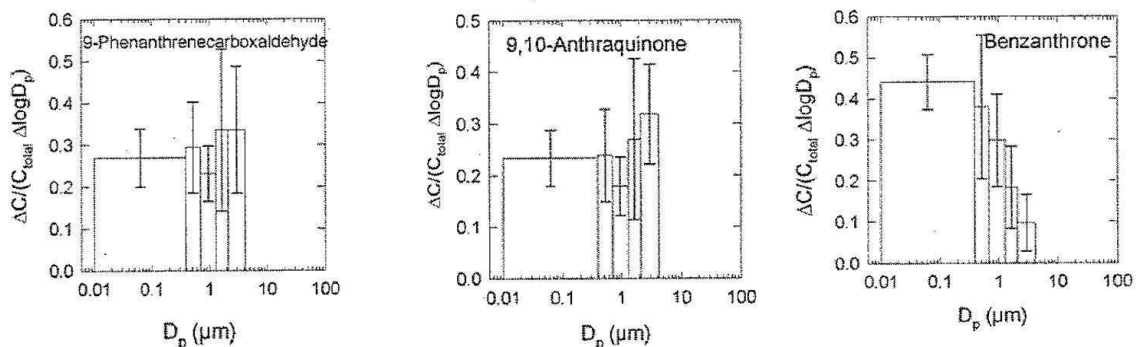


Figure 4 : Répartition de certains HAP oxygénés en fonction de la taille des particules (données obtenues avec un impacteur 6 étages de type Andersen (Albinet et al., 2008))

Il apparaît sur cette figure que grâce à l'utilisation de l'impacteur en cascade à 12 étages MOUDI, une meilleure distribution granulométrique peut être réalisée. Ainsi en les comparant aux figures issues d'un impacteur Andersen à 6 étages, il apparaît que la 9,10-Anthraquinone présente une distribution bimodale centrée autour de 0,1 et 10 μm . Ces résultats semblent indiquer que la 9,10-Anthraquinone a une double origine primaire et secondaire. En ce qui concerne les autres produits, il apparaît ici aussi que le MOUDI permet d'établir une répartition granulométrique plus détaillée. Ainsi, il semble que la 9-Phenanthrèncarboxaldéhyde et la benzanthrone sont présents en majeure partie sur des particules de 0,1 μm de diamètre, dites alvéolaires.

Ces résultats ne sont que préliminaires et nécessitent d'être complétés par les analyses de filtres prélevés lors des deux campagnes de terrain décrites précédemment.

La mise en place de méthodes de prélèvement tel que le MOUDI ont déjà permis l'acquisition des données prometteuses et ont été utilisées lors des deux campagnes de mesures et seront déployées lors de campagnes à venir. De plus, l'optimisation et la validation de la méthode analytique permettra l'analyse des filtres issus de ces campagnes et l'exploitation des résultats.

5. Références bibliographiques

Albinet, A., Leoz-Garziandia, E., Budzinski, H., Villenave, E., (2006). Simultaneous analysis of oxygenated and nitrated polycyclic aromatic hydrocarbons on standard reference material 1649a (urban dust) and on natural ambient air samples by gas chromatography-mass spectrometry with negative ion chemical ionisation. *Journal of Chromatography A* 1121, 106-113.

Albinet, A., Leoz-Garziandia, E., Budzinski, H., Villenave, E., Jaffrezo, J.L., (2008). Nitrated and oxygenated derivatives of polycyclic aromatic hydrocarbons in the ambient air of two French alpine valleys Part 2: Particle size distribution. *Atmospheric Environment* 42, 55-64.

Finlayson-Pitts, B.J., Pitts Jr, J.N., (2000). Chemistry of the upper and lower atmosphere, New York. 969 pp

Goriaux, M., Jourdain, B., Temime, B., Besombes, J.L., Marchand, N., Albinet, A., Leoz-Garziandia, E., Wortham, H., (2006). Field Comparison of Particulate PAH Measurements Using a Low-Flow Denuder Device and Conventional Sampling Systems. pp. 6398-6404.