



HAL
open science

Avis d'expert sur la détermination des caractéristiques d'inflammabilité du chanvre

Sébastien Evanno, Laurent Dupont

► **To cite this version:**

Sébastien Evanno, Laurent Dupont. Avis d'expert sur la détermination des caractéristiques d'inflammabilité du chanvre. Matériaux 2010, Oct 2010, Nantes, France. pp.NC. ineris-00973600

HAL Id: ineris-00973600

<https://hal-ineris.archives-ouvertes.fr/ineris-00973600>

Submitted on 4 Apr 2014

HAL is a multi-disciplinary open access archive for the deposit and dissemination of scientific research documents, whether they are published or not. The documents may come from teaching and research institutions in France or abroad, or from public or private research centers.

L'archive ouverte pluridisciplinaire **HAL**, est destinée au dépôt et à la diffusion de documents scientifiques de niveau recherche, publiés ou non, émanant des établissements d'enseignement et de recherche français ou étrangers, des laboratoires publics ou privés.

Avis d'expert sur la détermination des caractéristiques d'inflammabilité du chanvre

Sébastien EVANNO^a, Laurent DUPONT^b

^aINERIS, sebastien.evanno@ineris.fr, ^bINERIS, laurent.dupont@ineris.fr

RESUME :

Des dépôts de chanvre de faible épaisseur (de l'ordre de quelques mm) sont sensibles au phénomène d'auto-échauffement avec amorçage d'une combustion retardée dans l'ensemble du dépôt. Le contact de points chauds peut amorcer localement un phénomène identique de combustion lente qui, à terme, va s'étendre à la totalité du dépôt.

Sur la base du retour d'expérience mettant en œuvre des travaux de meulage et de tronçonnage en présence de solide combustible pulvérulent, ainsi que des valeurs expérimentales des caractéristiques d'inflammabilité du chanvre, l'INERIS a démontré que le chanvre est un matériau susceptible de s'auto-échauffer en présence de points chauds tels que des travaux de meulage et de tronçonnage.

On ne peut que rappeler les risques particuliers engendrés par les travaux par point chaud et la nécessité de les prévenir par la mise en œuvre rigoureuse de mesures techniques et organisationnelles adaptées. Une "analyse des risques" préalable, une transposition écrite des règles à respecter, la sensibilisation des opérateurs salariés ou sous-traitants, un nettoyage soigné dans un rayon de 11 m autour de la zone de travail et le contrôle des travaux après la fin des travaux sont des actions indispensables pour garantir la sécurité.

MOTS-CLES : analyse des risques, auto-échauffement, chanvre, feux couvants, travaux par points chauds.

1. Introduction

L'INERIS a réalisé une expertise d'accident qui a porté sur la recherche des causes à l'origine d'un incendie survenu le 11 avril 2007 d'un entrepôt de fabrication de matériaux de construction (chanvre). Celle-ci s'est appuyée notamment sur la caractérisation expérimentale de l'inflammabilité du chanvre et sur les descriptions des dégâts constatés.

L'INERIS a réalisé un retour d'expérience sous forme de synthèse des travaux par points chauds (meulage, tronçonnage, soudure, etc...) en interrogeant la base de données de l'INERIS et la base de données ARIA [1] (www.aria.ecologie.gouv.fr) sur la gestion des accidents du BARPI / MEEDDM, ainsi qu'une série d'essais dans les Laboratoires de Caractérisation des Substances et des Réactions de l'INERIS afin de définir la capacité du chanvre à se consumer et à propager un feu couvant. Les essais suivants ont été réalisés :

- Essai de détermination de la teneur en humidité et de la granulométrie,
- Essai de détermination de la température minimale d'auto-inflammation d'un dépôt de chanvre de 5 mm d'épaisseur,
- Essai de détermination de la capacité d'un dépôt de chanvre à s'auto-échauffer (essai en étuve isotherme),
- Essai d'inflammabilité d'un dépôt de chanvre selon l'essai CEE A10 (cet essai permet de déterminer si après inflammation, il se produit une propagation de la combustion, avec ou sans flamme. Dans l'affirmative, un essai complet est effectué pour déterminer la vitesse de combustion).

2. Description des circonstances de l'incendie et de la méthode d'investigation

2.1 Circonstances et dégâts du sinistre

Le mercredi 11 avril 2007, au cours de la journée, des travaux par points chauds ont été réalisés par une entreprise intervenante A (travaux de meulage en fin de matinée dans l'atelier 2) et par une entreprise intervenante B (travaux de tronçonnage en début d'après midi dans l'atelier 1) au sein de la Société TERRACHANVRE afin d'exécuter les travaux nécessaires aux normes électriques recommandées par l'APAVE.

A 19 heures 15, le Responsable de la Société TERRACHANVRE quitte le site. Avant son départ, aucun signe particulier n'attire son attention, il ne sent aucune odeur de fumée.

A 21 heures 30, un employé de la Société TERRACHANVRE est informé par des passants que des flammes sortent des bâtiments de l'entreprise. Il se rend sur les lieux et demande que les sapeurs - pompiers soient prévenus.

A la lecture des rapports d'expert rédigés avant l'expertise de l'INERIS, la chronologie des faits suivante est identifiée dans le tableau 1 :

Opérations	Rapport de l'expert n°1	Rapport de l'expert n°3	Rapport de l'expert n°3
Intervention de l'entreprise intervenante A	/	En matinée	Jusqu'à 12 h
Intervention de l'entreprise intervenante B	/	Jusqu'à 14 h 30	Jusqu'à 14 h 20 / 14 H 30
Inspection faite par le Responsable de la Société TERRACHANVRE	/	15 h 30	16 h 45 / 17 h
Sortie des ateliers	/	17 h 15	/
Extinction du groupe électrogène	19 h 15	/	/
Sortie du Responsable de la Société TERRACHANVRE	/	19 h / 19 h 15	19 h 15
Découverte du sinistre	20 h 30 / 21 h	21 h 25	21 h 15
Alerte des sapeurs - pompiers	/	21 h 38	/
Arrivée des sapeurs - pompiers	/	21 h 45	22 h

Tableau 1 : Chronologie des faits le 11 avril 2007 à la lecture des rapports d'experts

L'établissement comprend deux ateliers de production avec structures bois et remplissage chanvre et chaux constituant ainsi (hormis le bois) un mur coupe-feu.

Un silo extérieur distribue le chanvre dans le premier atelier dit « de contention » (atelier 1). Celui-ci est ensuite acheminé dans le second atelier (atelier 2) par l'intermédiaire d'un transporteur à bande (A) traversant le mur séparatif. La traversée s'effectue par une petite ouverture occultée partiellement par une trappe en bois.

Le schéma 1 décrit le plan schématique des lieux, les principaux foyers de feu admis par les parties :

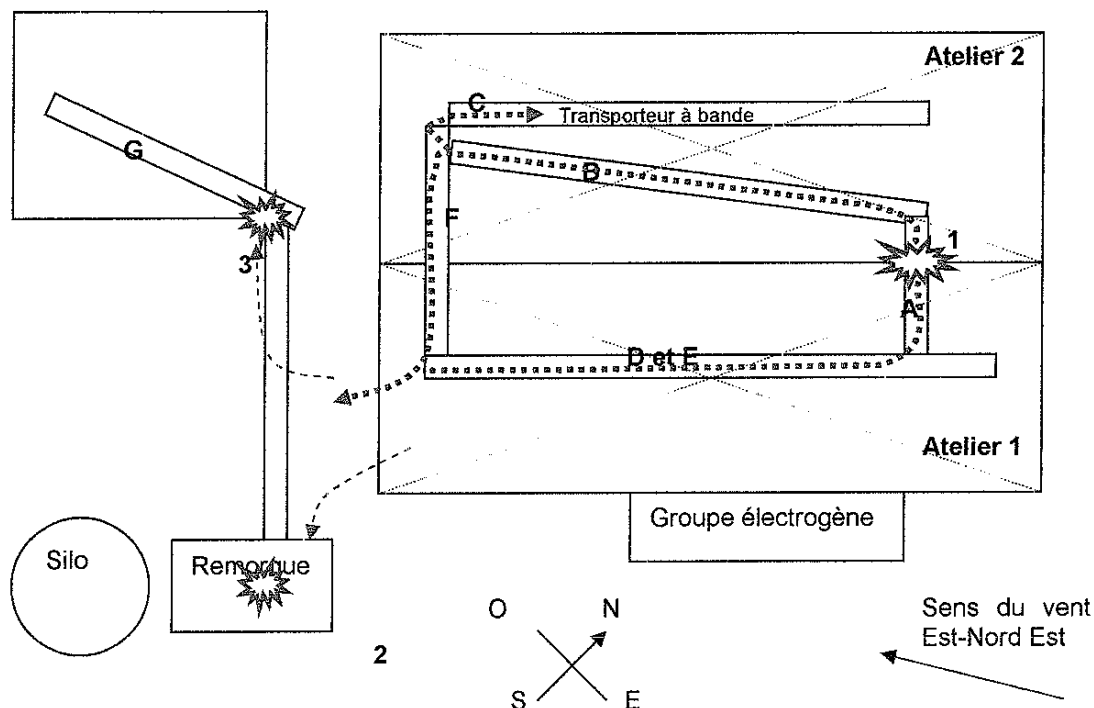


Schéma 1 : Description des principaux foyers de feu

La répartition des températures à l'issue de l'incendie a permis de situer trois principaux foyers situés dans l'atelier, dans la remorque (chanvres et feuilles sèches) et sur un round baller qui se trouve sur un transporteur à bande extérieur.

Le départ initial du feu semble se situer au niveau de la baie de communication entre les deux ateliers. Depuis cette zone, le feu se propage :

- vers l'atelier 1 par l'intermédiaire du transporteur à bande « A » puis aux transporteurs à bande « D » et « E » qui se trouvent sur deux niveaux,
- vers l'atelier 2 par l'intermédiaire des transporteurs à bandes « B » et « C ». Ce dernier partiellement brûlé permet de constater le mode de propagation du feu car l'intervention d'un employé de la Société TERRACHANVRE au moyen d'un RIA a permis de stopper la propagation du feu.

En partie haute des ateliers 1 et 2, le transporteur à bande « F » met en communication les deux ateliers.

Lors de l'incendie, l'entreprise n'avait pas fonctionné depuis trois jours, car elle était en phase d'arrêt pour réaliser des travaux de mise aux normes électriques recommandées par l'APAVE.

Les dispositifs de ventilation des ateliers 1 et 2 étaient à l'arrêt.

Aucune étude de risque ATEX n'avait été réalisée, les matériels électriques de l'entreprise n'avaient pas été mis en route durant ces travaux, et n'étaient pas raccordés au réseau EDF, le groupe électrogène a produit du courant pour les travaux par points chauds.

L'hypothèse d'origine électrique du sinistre a été écartée parce que les experts n'ont pas retrouvé de câbles brûlés de façon intrinsèque.

Des poussières de chanvre au mur et au sol étaient présentes durant la phase de travaux.

2.2 Description des travaux par points chauds réalisés avant l'incendie

Deux entreprises extérieures sont intervenues dans la Société TERRACHANVRE le jour de l'incendie : l'entreprise intervenante A qui est intervenue dans l'atelier 2 pour installer une grille de protection de l'ensacheuse située sous le transporteur à bande « B » et l'entreprise intervenante B qui est intervenue dans l'atelier 1 pour supprimer une traverse métallique au dessus du transporteur à bande « A ».

2.2.1 Description des travaux par points chauds réalisés par l'entreprise intervenante A

Le 11 avril 2007 en fin de matinée, l'entreprise intervenante A est intervenue dans l'atelier 2 pour installer une grille de protection de l'ensacheuse située sous le transporteur à bande « B ». Cette entreprise a fixé des grilles de protection de l'ensacheuse (ces grilles qui ont été préalablement soudées et assemblées en atelier). Ces grilles ont été fixées au sol au moyen d'une perceuse. L'entreprise intervenante A a fixé une entretoise (40 x 40) en utilisant une meuleuse à disque pour tronçonner le tube pendant 5 minutes en fin de matinée.

La zone de travail, où l'entreprise intervenante A est intervenue pour réaliser les travaux par points chauds, contenait des éléments combustibles (notamment l'ensacheuse) qui n'ont pas été endommagés par l'incendie.

2.2.2 Description des travaux par points chauds réalisés par l'entreprise intervenante B

Le 11 avril 2007 en début d'après midi et jusqu'à 14h30, l'entreprise intervenante B est intervenue en début d'après midi dans l'atelier 1 (dit « atelier de contention ») pour supprimer une traverse au dessus du transporteur à bande « A ». Il s'agissait de tronçonner une pièce métallique située près de la bande transporteuse (découpe de deux éléments métalliques à l'aide d'une meuleuse) puis de réaliser deux points de soudure à la baguette sur les supports découpés.

L'employé de l'entreprise intervenante B a protégé le tapis du transporteur à bande « A » en le couvrant de tôles métalliques et a poussé le tas restant de chanvre pour que des boulettes de soudure ne tombent pas dessus et a arrosé la zone une fois le travail terminé.

3. Retour d'expérience mettant en œuvre des travaux de meulage et de tronçonnage en présence de solide combustible pulvérulent

Ce chapitre présente le retour d'expérience (REX) d'incendies causés par des points chauds (meulage, tronçonnage) à proximité de solides combustibles tels que du chanvre.

L'INERIS présente ci-après une liste d'accidents issus de la base de données ARIA [1] (www.aria.ecologie.gouv.fr) et de la base de données de l'INERIS [2] et de la base de données sur la gestion des accidents gérée par le Bureau d'Analyses des Risques et Pollutions Industrielles (BARPI) du Service des Risques Technologiques de la Direction Générale de la Prévention des Risques du Ministère de l'Ecologie de l'Energie et du Développement Durable (MEEDDM).

La base de données ARIA exploitée par le BARPI, recense essentiellement les événements accidentels qui ont, ou qui auraient pu, porter atteinte à la santé ou la sécurité publique, l'agriculture, la nature et l'environnement. Pour l'essentiel, ces événements résultent de l'activité d'usines, ateliers, dépôts, chantiers, élevages,... classés au titre de la législation relative aux Installations Classées, ainsi que du transport de matières dangereuses.

Le recensement et l'analyse de ces accidents et incidents, français ou étrangers sont organisés depuis 1992. Ce recensement qui dépend largement des sources d'informations publiques et privées, n'est pas exhaustif. La liste des événements accidentels présentés ci-après ne constitue qu'une sélection de cas illustratifs.

Trois mots clés ont été utilisés dans la base de données de l'INERIS et du BARPI : chanvre, meulage et tronçonnage. Les accidents significatifs associant des travaux par points chauds à proximité de chanvre ou de combustible solide d'origine agro-alimentaire (de la famille des composés celluloseux) sont présentés sous les 4 thèmes suivants :

- REX mettant en œuvre du chanvre,
- REX mettant en œuvre des travaux de meulage en présence de solides combustibles pulvérulents,

- REX mettant en œuvre des travaux de tronçonnage en présence de solides combustibles pulvérulents,
- Retour d'expérience significatif issu de la base de données de l'INERIS.

La Société TERRACHANVRE a déclaré avoir eu un départ de feu de chanvre au niveau du broyeur, environ quinze jours avant le sinistre du 11 avril 2007.

Plus de 80 % des événements recensés lié au dépôt de chanvre sont des incendies, le terme incendie étant à prendre au sens large et concernant aussi les "feux couvants".

Si la localisation des départs de feux est très variable et concerne tant des cellules de stockage que des équipements de transport (élévateurs, bandes transporteuses) ou des installations de dépoussiérage, elle peut également concerner les installations connexes. La combustion peut se propager dans le circuit des matières ou des résidus.

Les travaux de maintenance, d'aménagement voire de démantèlement d'installations peuvent déclencher directement le sinistre par projection d'étincelles, chute de pièces chaudes ou conduction thermique. Ils peuvent également provoquer un dysfonctionnement des matériels tels que des frottements qui initieront l'incendie.

D'autres éléments peuvent aussi être à l'origine d'un incendie comme l'écoulement d'un produit inflammable au cours d'une première intervention qui initie, huit jours plus tard, un feu lors d'une seconde phase de travaux dans le même secteur.

L'insuffisance de maîtrise d'incidents, auto-échauffements ou combustions est aussi relevée. Elle entraîne l'explosion d'une cellule de tourteau de tournesol, 11 h après l'extinction par les pompiers d'un incendie qui s'était initialement déclaré dans la capacité, ou encore l'explosion dans un silo métallique contenant des granulés de luzerne, après des chocs de l'opérateur sur la paroi de la cellule pour faire s'écouler un reste de produit, alors qu'une nouvelle auto-combustion était décelée 15 jours après un 1^{er} événement qui avait conduit à vidanger la cellule.

En phase de travaux, la probabilité d'accident est 10 fois plus élevée : alors que les phases de travaux représentent en général moins de 5% de la vie des installations, en France plus d'un accident sur trois (incendie, explosion...) se produit lors de travaux situés à proximité de dépôts significatifs de solides combustibles pulvérulents (produit organique de granulométrie médiane inférieure à 500 µm).

Les circonstances dans lesquelles surviennent ces accidents méritent une attention particulière. L'expérience montre que la fréquence d'accidents est beaucoup plus élevée en phase de travaux, qu'il s'agisse de maintenance préventive ou curative, de modification, d'aménagement voire de démantèlement des installations.

Cela vaut pour les travaux réalisés par le personnel de l'entreprise, mais aussi par les sous-traitants qui interviennent dans un milieu dont ils méconnaissent souvent les risques liés aux produits et aux installations (ce qui explique que les travaux réalisés par des entreprises extérieures augmentent de façon significative la probabilité d'occurrence des accidents).

En l'absence de précautions suffisantes, les travaux par points chauds impliquant l'emploi d'appareils de meulage et de tronçonnage sont susceptibles de contribuer à la mise en suspension de poussières combustibles et donc à leur inflammation générant une explosion de poussière.

Les travaux générant des points chauds sont encore trop souvent à l'origine de « feux couvants » ou d'incendies déclenchés par projections d'étincelles, chutes de pièces chaudes ou échauffements des produits stockés par conduction thermique.

Outre les dommages occasionnés aux installations par de nombreux accidents en phase de travaux, des victimes sont parfois à déplorer (blessés dans la plupart des cas avec de façon moindre des morts).

Aussi, avant de délivrer un « permis de feu », une véritable analyse des risques est-elle indispensable pour mettre au point les mesures de prévention à observer afin de garantir la sécurité des personnes.

Les travaux par points chauds engendrent des risques spécifiques qu'il est nécessaire d'analyser et de prendre en compte.

Ainsi une "analyse de risques" proportionnée aux enjeux est-elle une étape préalable indispensable à toute intervention quelle que soit son ampleur ; cette réflexion doit prendre en compte l'unité directement concernée par les travaux mais également les unités ou équipements liés à celles-ci par leur proximité, le partage d'utilités ou de sécurités communes.

Cette analyse doit s'accompagner d'une transposition écrite rigoureuse des règles à respecter au travers de procédures et plannings d'intervention, de consignes de sécurité et de l'information des personnels.

La préparation des travaux sur le chantier, avec notamment le dépoussiérage soigné de la zone de travail, est une phase tout aussi importante qui doit être menée avec rigueur, a fortiori s'il est nécessaire d'intervenir par points chauds (meulage, soudage...).

Enfin le suivi et la réception des travaux en vue de s'assurer de leur bonne exécution constituent des mesures indispensables à la réduction des risques.

Le chanvre est une matière cellulosique à caractère organique qui à l'état de dépôt solide divisé constitue un solide combustible sujet au risque d'auto-échauffement.

Le phénomène d'auto-échauffement ainsi que les caractéristiques du chanvre sont présentés dans le chapitre suivant relatif à l'analyse des risques.

4. Analyse des risques d'auto-échauffement et d'incendie de solides combustibles

Ce chapitre présente les généralités sur les risques d'auto-échauffement de solides combustibles [3].

4.1. Généralités sur le processus expliquant le phénomène d'auto-échauffement

L'auto-inflammation d'un solide combustible est le résultat d'une accumulation de chaleur à l'intérieur d'un stockage isolant due à une réaction exothermique. Lorsque le dégagement de chaleur est supérieur à l'évacuation de chaleur par convection et/ou conduction, la température peut monter et entraîner l'inflammation du dépôt. Dans le cas présent, la réaction exothermique correspond à l'oxydation des matériaux combustibles.

A la température ambiante (20°C), la vitesse d'oxydation est très lente et dans des stockages de petite taille (silo de diamètre inférieur à 4 m) la chaleur produite par la réaction est facilement évacuée. En revanche, si la taille du stockage est plus grande, il faut plus de temps pour évacuer cette chaleur. Pendant ce temps, la température à l'intérieur du dépôt augmente entraînant une augmentation de la vitesse de réaction. Si un état stationnaire n'est pas atteint, la vitesse de réaction continue de monter jusqu'à l'inflammation du dépôt avec comme étape intermédiaire la formation de CO (gaz inflammable dégagé dans la plage de température comprise entre 150°C et 300°C).

L'auto-inflammation est donc le résultat d'un bilan d'énergie positif entre la chaleur produite par l'oxydation et la chaleur évacuée vers l'extérieur.

Le phénomène de condensation de la vapeur d'eau est un phénomène exothermique, contrairement à celui d'évaporation qui est endothermique. Ainsi, par exemple, un produit pulvérulent sec stocké dans un endroit humide peut s'échauffer légèrement par ce phénomène. Une reprise de 1% d'humidité dans un tel produit sec correspond à une augmentation de température de l'ordre de 20°C. Cette augmentation significative de la température augmente donc le risque d'auto-échauffement. Un stockage de volume tel qu'il n'y a pas de risque à température ambiante peut s'auto-échauffer après le phénomène de fixation de l'humidité si la dimension critique, à la nouvelle température maximale atteinte, est dépassée.

4.2. Détermination expérimentales des caractéristiques d'inflammabilité du chanvre

L'INERIS a réalisé une série d'essais en laboratoire afin de définir la capacité du chanvre à se consumer et à propager un feu couvant, notamment les essais suivants :

- Essai de détermination de la teneur en humidité et de la granulométrie,
- Essai de détermination de la température minimale d'auto-inflammation d'un dépôt de chanvre de 5 mm d'épaisseur,
- Essai de détermination de la capacité d'un dépôt de chanvre à s'auto-échauffer,
- Essai d'inflammabilité d'un dépôt de chanvre selon l'essai CEE A10 (cet essai permet de déterminer si après inflammation, il se produit une propagation de la combustion, avec ou sans flamme. Dans l'affirmative, un essai complet est effectué pour déterminer la vitesse de combustion).

L'échantillon de chanvre a été fourni à l'INERIS et est référencé dans le tableau 2 suivant :

Produit	Chanvre
Aspect	Poudre marron claire
Référence INERIS	09-AU-433

Tableau 2 : Description de l'échantillon

L'échantillon a été testé en l'état sans préparation préalable.

4.2.1. Essai de détermination de la teneur en humidité et de la granulométrie

La réactivité à l'inflammation des poussières dépendent de la granulométrie et de la teneur en humidité.

Les résultats des essais sont résumés dans le tableau 3 suivant :

Produit	Chanvre
Taux d'humidité selon la norme ISO 589	14,6 %
Analyse granulométrique par tamisage mécanique	100 µm

Tableau 3 : Résultats de la teneur en humidité et de l'analyse granulométrique

L'échantillon de chanvre, représentatif à celui qui s'est déposé dans l'atelier, est défini comme un solide combustible pulvérulent.

4.2.2. Essai de détermination de la température minimale d'auto-inflammation d'un dépôt de chanvre de 5 mm d'épaisseur

La température minimale d'auto-inflammation d'une couche de 5 mm de produit est la température la plus faible pour laquelle il se produit un auto-échauffement du produit en couche, jusqu'à conduire à son inflammation.

Cet essai sert à déterminer la température à laquelle une couche de poussières de 5 mm d'épaisseur va s'enflammer sans apport d'une source d'inflammation autre que la température de la surface chaude.

Une couche de 5 mm est répartie de façon homogène à l'intérieur d'un anneau de 100 mm de diamètre, posé sur une plaque chaude, de taille beaucoup plus grande. La température au sein de l'échantillon est enregistrée.

L'inflammation est considérée comme s'étant produite si un rougeoiement ou des flammes apparaissent dans le produit, ou si l'on mesure une température de 450°C ou plus, ou un accroissement de température de 250°C ou plus par rapport à la température de surface chaude, au cours de l'essai.

Les résultats des essais sont résumés dans le tableau 4 suivant :

Produit	Chanvre
TAI_{5mm} selon la norme NF EN 50281-2-1	300°C
Observations après essai	Produit noirâtre

Tableau 4 : Résultats de la teneur en humidité et de l'analyse granulométrique

Un dépôt de 5 mm de chanvre a une température minimale d'auto-inflammation de 300°C, ce qui lui confère une réactivité vis-à-vis du risque d'auto-échauffement.

Sur la plaque chauffée à 310°C, l'échantillon disposé en couche de 5 mm d'épaisseur, se met à dégager rapidement des fumées de plus en plus denses. Après quelques minutes, des zones d'inflammation apparaissent puis se propagent à toute la prise d'essai jusqu'à carbonisation complète. Pendant le processus de carbonisation, on peut distinguer de nombreux rougeoiements. La température au cœur de l'échantillon dépasse 450°C, ceci témoigne d'une inflammation, selon les critères de la norme NF EN 50281-2-1 (Matériels électriques destinés à être utilisés en présence de poussières combustibles. Méthodes d'essai, Méthodes de détermination de la température minimale d'inflammation de la poussière).

4.2.3. Essais de détermination de la capacité d'un dépôt de chanvre à s'auto-échauffer

Les essais en étuve isotherme sont nécessaires à la caractérisation des risques d'auto-échauffement du produit, lorsqu'il est en dépôt sous air.

La méthode consiste à déterminer la température critique d'auto-inflammation de volumes homothétiques croissants d'un combustible solide finement divisé.

Quand on fait croître le volume des récipients homothétiques, la température minimale d'auto-inflammation diminue et il est possible en théorie d'extrapoler jusqu'à un volume de stockage industriel.

4.2.3.1 Mode opératoire

Le produit est placé à température ambiante dans des récipients de forme cubique dont les parois sont formées par une toile métallique à mailles suffisamment fines pour éviter le tamisage mais qui ne freinent pas la diffusion d'oxygène. Le récipient est ensuite introduit dans une étuve isotherme ventilée à air chaud réglée à une température donnée à pression atmosphérique et on observe à l'aide d'un thermocouple placé au centre de l'échantillon si la température de l'échantillon se met en palier ou au contraire à croître rapidement.

On refait alors un essai à une température plus élevée ou plus basse suivant le cas pour déterminer finalement la température minimale de l'étuve qui conduit à une auto-inflammation. Cette température est appelée température critique d'auto-échauffement.

Par des essais effectués sur plusieurs volumes, on arrive à dégager une relation température d'auto-inflammation-volume de matière. Quand on augmente le volume des récipients homothétiques, la température minimale d'auto-inflammation diminue.

4.2.3.2 Résultats expérimentaux

Nous avons déterminé les températures critiques d'auto-échauffement pour quatre volumes de stockage (8, 125, 343 et 1000 cm³). Les températures critiques en fonction du volume et de la demi-arête sont consignées dans le tableau 5.

Volume (cm ³)	8	125	343	1000
Demi-arête (cm)	1	2,5	3,5	5
Température critique (°C)	207	177	167	157

Tableau 5 : Résultats des températures en fonction du temps lors des essais d'auto-échauffement en étuve isotherme

Les résultats des essais de stockage en étuve isotherme peuvent être ajustés à une relation mathématique basée sur une théorie de l'auto-échauffement pour des dimensions plus importantes que celles étudiées expérimentalement ainsi que pour des formes différentes.

Ce calcul d'extrapolation fait appel, entre autres, à l'hypothèse d'une libre diffusion de l'oxygène de l'air dans le dépôt et à l'échange thermique par conduction dans le matériau.

La courbe d'extrapolation d'auto-échauffement de l'échantillon du chanvre est représentée sur la figure 1 suivante :

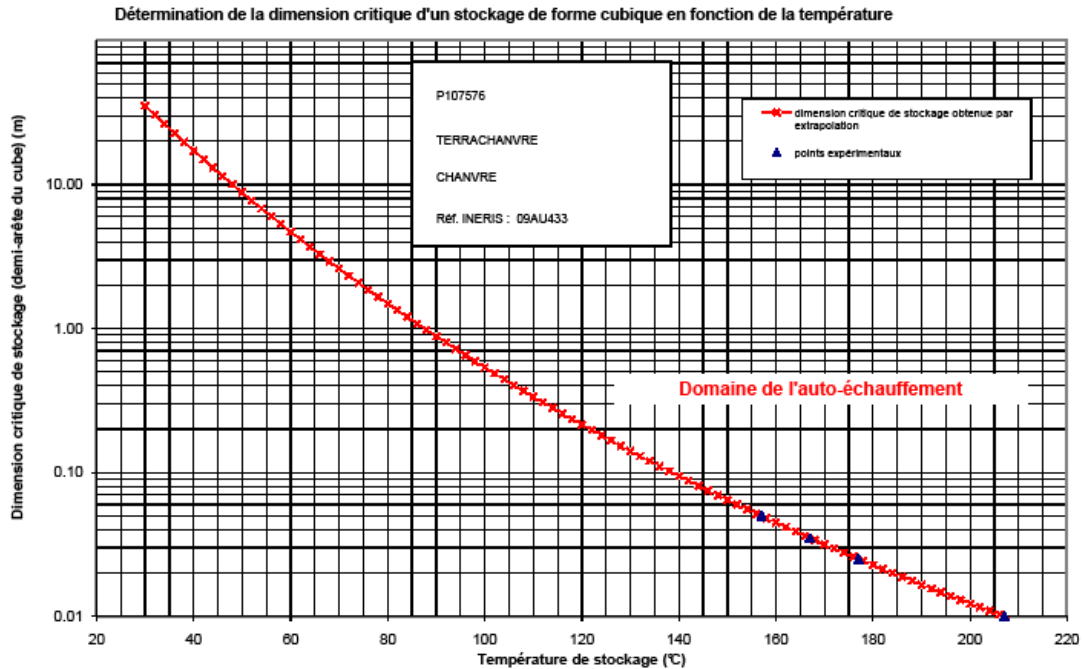


Figure 1 : Courbe d'extrapolation d'auto-échauffement de l'échantillon du chanvre

Cette courbe indique que cet échantillon est sujet au phénomène d'auto-échauffement. Plus le dépôt de poussière de chanvre est épais, plus basse est la température d'activation d'auto-échauffement (et inversement, quelques millimètres de dépôts peuvent s'auto-échauffer mais à des températures élevées notamment lors des travaux par points chauds).

Toutes les parties attestent de la présence de dépôts significatifs dans les ateliers de la Société TERRACHANVRE. Toutefois, même après une opération de nettoyage plus ou moins efficace, des dépôts de quelques millimètres peuvent subsister (en particulier dans les endroits non visibles sous les tapis des transporteurs, sous les tôles, etc...) et peuvent s'auto-échauffer par le contact prolongé de particules incandescentes lors de travaux par points chauds dont la température de surface dépasse quelques centaines de degré Celsius (de l'ordre de 300°C).

De cette courbe d'extrapolation, il ressort que :

- la température critique d'auto-inflammation pour un dépôt de 5 mm est de 300°C,
- la température critique d'auto-inflammation pour un dépôt de 1 cm est de l'ordre de 207°C,
- la température critique d'auto-inflammation pour un dépôt de 5 cm est de l'ordre de 150°C,
- la température critique d'auto-inflammation pour un dépôt de 10 cm est de l'ordre de 138°C,
- la température critique d'auto-inflammation pour un dépôt de 20 cm est de l'ordre de 120°C,
- la température critique d'auto-inflammation pour un dépôt de 1 m est inférieure à 88°C.

4.2.3.2 Conclusions

Des dépôts de chanvre de faible épaisseur (de l'ordre de quelques mm) sont sensibles à l'auto-échauffement avec amorçage d'une combustion retardée dans l'ensemble du dépôt. Le contact de points chauds (meulage, tronçonnage) peut amorcer localement un phénomène identique de combustion lente qui, à terme, va s'étendre à la totalité du dépôt.

4.2.4. Essai de détermination de l'inflammabilité d'un dépôt de chanvre selon l'essai CEE A10

Cette épreuve d'inflammabilité du chanvre a pour objet la détermination de l'aptitude d'un solide, lorsqu'il se trouve sous forme de poudre, à propager la combustion (cette épreuve ne s'applique pas aux substances qui s'enflamment spontanément au contact de l'air).

Cet essai permet de déterminer si après inflammation, il se produit une propagation de la combustion, avec ou sans flamme. Dans l'affirmative, un essai complet est effectué pour déterminer la vitesse de combustion.

4.2.4.1 Mode opératoire

L'aptitude d'un solide à propager la combustion est déterminée en enflammant localement par un chalumeau une traînée de produit obtenue au moyen d'un moule défini (longueur de 200 mm) et en mesurant la durée de combustion de cette traînée.

4.2.4.2 Résultats expérimentaux

Les photos 1, 2 et 3 illustrent l'état d'avancement de la propagation d'un dépôt de chanvre (longueur de 20 cm, épaisseur de 1 cm) :



Photo 1 : Vue de l'ensemble du dispositif d'épreuve CE A.10 avec la traînée de poudre.



Photo 2 : Vue rapprochée de l'essai d'inflammation.



Photo 3 : Vue rapprochée de la traînée pendant la propagation

Lorsqu'on retire le chalumeau au bout de 2 minutes, la flamme ne persiste pas.

Toutefois, on constate une propagation de type « feu couvant » tout le long de la traînée pendant un temps très largement supérieur à 4 min (la durée de propagation de type « feu couvant » du produit sur 200 mm est de 53 minutes soit une vitesse de 23 cm par heure).

4.2.4.2 Conclusions

Cette substance n'est donc pas à considérer comme très inflammable et l'essai complet de vitesse de combustion n'est pas à réaliser.

Cependant, ce résultat montre que des dépôts de chanvre peuvent subir des feux couvants à la suite de contacts de points chauds, à une vitesse de propagation toutefois assez lente (23 cm/heure). Cependant ces feux couvants génèrent des braises, qui au contact de matériaux combustibles (papiers, plastiques), peuvent activer un foyer principal d'incendie.

4.4. Conclusions de l'analyse des risques

L'INERIS a pu démontrer par des essais expérimentaux la capacité d'un faible dépôt de chanvre à s'auto-échauffer.

Des dépôts de chanvre de faible épaisseur (de l'ordre de quelques mm) sont sensibles à l'auto-échauffement avec amorçage d'une combustion retardée dans l'ensemble du dépôt. Le contact de points chauds (meulage, tronçonnage) peut amorcer localement un phénomène identique de combustion lente qui, à terme, va s'étendre à la totalité du dépôt.

Ces résultats montrent que des dépôts de chanvre peuvent générer des feux couvants au contact de points chauds, à une vitesse de propagation toutefois assez lente (23 cm / heure). Cependant ces feux couvants génèrent des braises, qui au contact de matériaux combustibles (papiers, plastiques), peuvent activer un foyer principal d'incendie.

5. Processus accidentel le plus plausible proposé par l'INERIS

Seuls les effets thermiques ont pu engendrer les dégâts constatés, qui ont été les plus importants au niveau de l'atelier 1 (local de contention) et de l'atelier 2 (local de production) de la Société TERRACHANVRE le 11 avril 2007.

Sur la base du retour d'expérience mettant en œuvre des travaux de meulage et de tronçonnage en présence de solide combustible pulvérulent, ainsi que des valeurs expérimentales des caractéristiques d'inflammabilité du chanvre, l'INERIS considère que le scénario le plus plausible, susceptible de conduire au sinistre observé le 11 avril 2007 vers 21h, a été provoqué par les travaux par points chauds réalisés par l'entreprise intervenante B en début d'après midi et jusqu'à 14h30.

Les différentes phases de ce scénario plausible seraient les suivantes :

Le 11 avril 2007 en début d'après midi et jusqu'à 14h30, l'entreprise intervenante A est intervenue dans l'atelier 1 (dit « atelier de contention ») pour supprimer une traverse au dessus du transporteur à bande « A ». Il s'agissait de tronçonner une pièce métallique située près de la bande transporteuse (découpe de deux éléments métalliques à l'aide d'une meuleuse) puis de réaliser deux points de soudure à la baguette sur les supports découpés.

L'employé a protégé le tapis du transporteur à bande « A » en le couvrant de tôles métalliques et a poussé partiellement le tas restant de chanvre pour que des perles de soudure ne tombent pas dessus et a arrosé partiellement la zone une fois le travail terminé.

Lors de ces opérations de travaux par points chauds réalisées au dessus du transporteur à bande « A » et à quelques dizaines de centimètres de dépôts résiduels de chanvre au sol, dans les interstices non visibles du transporteur à bande « A » et dans les interstices entre le bois et la structure en chanvre, des perles incandescentes et/ou des étincelles métalliques y auraient pénétré par gravité ou par projection.

Ces perles incandescentes et/ou étincelles métalliques seraient à l'origine de l'auto-échauffement des dépôts de chanvre et au développement d'un feu couvant. La combustion lente se serait propagée à une vitesse de propagation de l'ordre de 23 cm/heure pour y former lentement des braises qui auraient provoqué une inflammation du tas de sacs de papier situés sous le transporteur à bande « A » du côté du local de production.

Il y aurait eu ensuite un incendie principal de ces sacs de papier qui se serait propagé au niveau du tapis et des parties combustibles à proximité (trappe en bois carbonisée). Le développement du foyer principal aurait alors augmenté la température du feu du transporteur à bande « A » et « B ». Le feu se serait alors propagé alors à toute l'entreprise par les tapis de convoyage. Le feu de la remorque serait ainsi une conséquence du développement de ce foyer principal.

6. Recommandations formulées par l'INERIS

Au vue de la séquence accidentelle décrite dans le chapitre précédent, l'INERIS formule les principales recommandations techniques et organisationnelles suivantes relatives aux travaux par points chauds :

- Réaliser préférentiellement des travaux par points chauds sur des pièces préalablement démontées et dans des ateliers adaptés à ce type de travaux (soudure, découpage, meulage...),
- Rédiger des permis de feu en présence de la société utilisatrice et des sous traitants et instaurer une surveillance du chantier suffisamment longtemps après l'opération. Tous les travaux de meulage, découpe ou soudure devront faire l'objet d'un permis de feu à respecter scrupuleusement par les équipes d'entretien mécanique et / ou d'entreprises sous traitantes. Plus généralement, les interférences de co-activités sur site doivent toujours être maîtrisées,
- Vérifier systématiquement le respect de l'application du permis par points chauds avant le démarrage des travaux,
- Supprimer toute trace de combustible (solide, liquide) même de quelques millimètres d'épaisseur dans un rayon de 11 m autour du travail par points chauds et prévoir des extincteurs,
- Sensibiliser les opérateurs au risque d'auto-échauffement par points chauds de dépôts de solides combustibles pulvérulents tels que du chanvre.

Nous préconisons d'établir une consigne générale de sécurité interdisant de fumer dans toute l'installation et de veiller à sa stricte application tant auprès du personnel de la manutention qu'auprès de celui des entreprises extérieures appelées à intervenir dans l'installation.

7. Conclusion

La prestation réalisée par l'INERIS a porté sur la recherche des causes à l'origine de l'incendie survenu le 11 avril 2007 et s'est appuyée notamment sur la caractérisation expérimentale de l'inflammabilité du chanvre et sur les descriptions des dégâts constatés dans les expertises transmises à l'INERIS par la Société TERRACHANVRE.

L'INERIS a identifié un retour d'expérience significatif d'incendies causés par des points chauds (meulage, tronçonnage) à proximité de solides combustibles, en s'appuyant notamment sur la base de données de l'INERIS et la base de données ARIA (www.aria.ecologie.gouv.fr) gérée par le Bureau d'Analyses des Risques et Pollutions Industrielles (BARPI) du Service des Risques Technologiques de la Direction Générale de la Prévention des Risques du Ministère de l'Ecologie de l'Energie et du Développement Durable (MEEDDM).

Le chanvre est une matière cellulosique à caractère organique qui à l'état de dépôt solide divisé constitue un solide combustible sujet au risque d'auto-échauffement. Le phénomène d'auto-échauffement ainsi que les caractéristiques d'inflammabilité du chanvre ont été déterminées expérimentalement dans ce rapport.

L'INERIS a pu démontrer par des essais expérimentaux la capacité d'un faible dépôt de chanvre à s'auto-échauffer. Des dépôts de chanvre de faible épaisseur (de l'ordre de quelques mm) sont sensibles à l'auto-échauffement avec amorçage d'une combustion retardée dans l'ensemble du dépôt. Le contact de points chauds (meulage, tronçonnage) peut amorcer localement un phénomène identique de combustion lente qui, à terme, va s'étendre à la totalité du dépôt.

Ces résultats montrent que des dépôts de chanvre peuvent générer des feux couvants au contact de points chauds, à une vitesse de propagation toutefois assez lente (23 cm / heure). Cependant ces feux couvants génèrent des braises, qui au contact de matériaux combustibles (papiers, plastiques), peuvent activer un foyer principal d'incendie.

L'INERIS a donc proposé dans cette étude le scénario qui lui paraît le plus probable sur la base des éléments fournis par la Société TERRACHANVRE.

On ne peut que rappeler les risques particuliers engendrés par les travaux par point chaud et la nécessité de les prévenir par la mise en œuvre rigoureuse de mesures techniques et organisationnelles adaptées. Une "analyse des risques" préalable, une transposition écrite des règles à respecter, la sensibilisation des opérateurs salariés ou sous-traitants, un nettoyage soigné dans un rayon de 11 m autour de la zone de travail et le contrôle des travaux après la fin des opérations constituent des actions indispensables pour garantir la sécurité.

Références

[1] Base de recherche d'accidents www.aria.ecologie.gouv.fr (MEEDDM / DPPR / SEI / BARPI).

[2] Analyse de l'incendie survenu le 12 mars 1998 dans une cellule de stockage de céréales de la Société AQUITAINE DU SILO située à Bassens (Gironde). INERIS EXI-Dca-1998-21FP30.

[3] Connaissance des phénomènes d'auto-échauffement des solides combustibles. INERIS – MEDD 2005.